
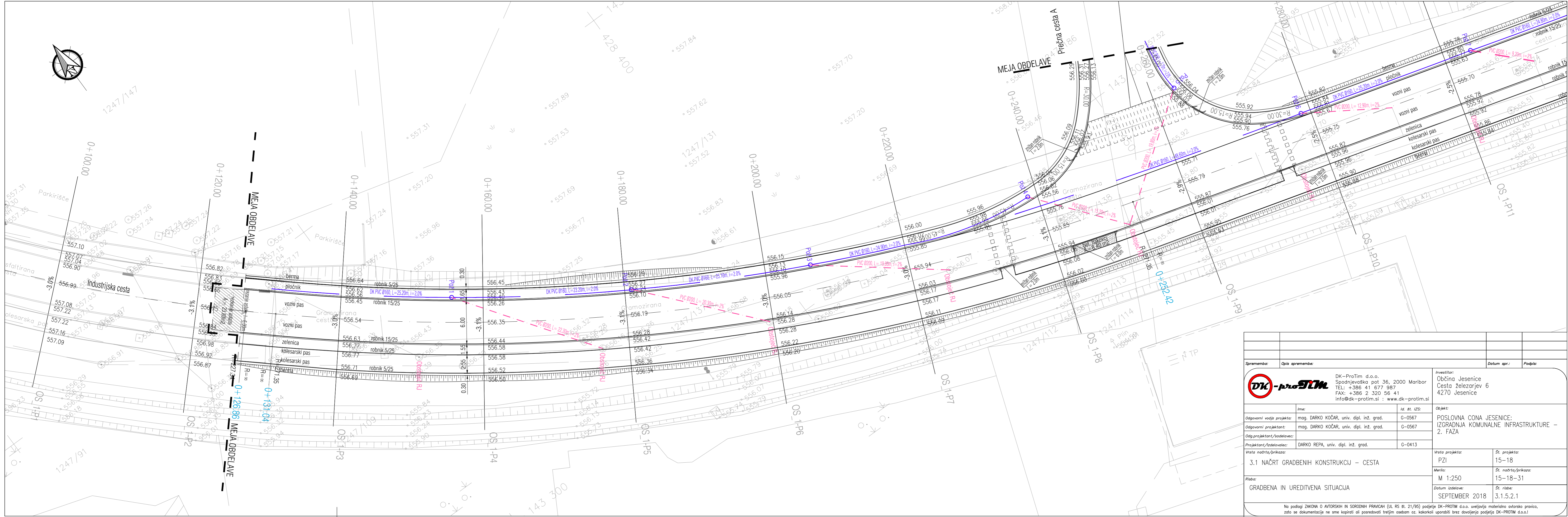
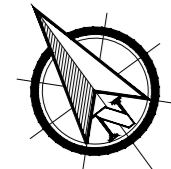

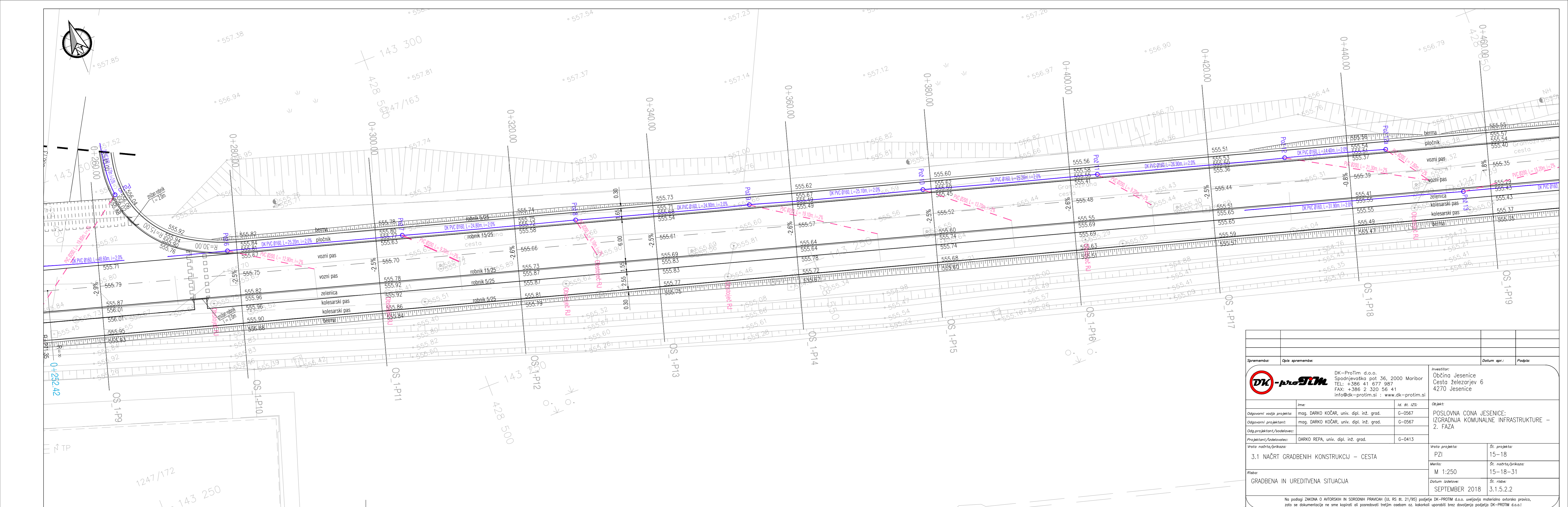





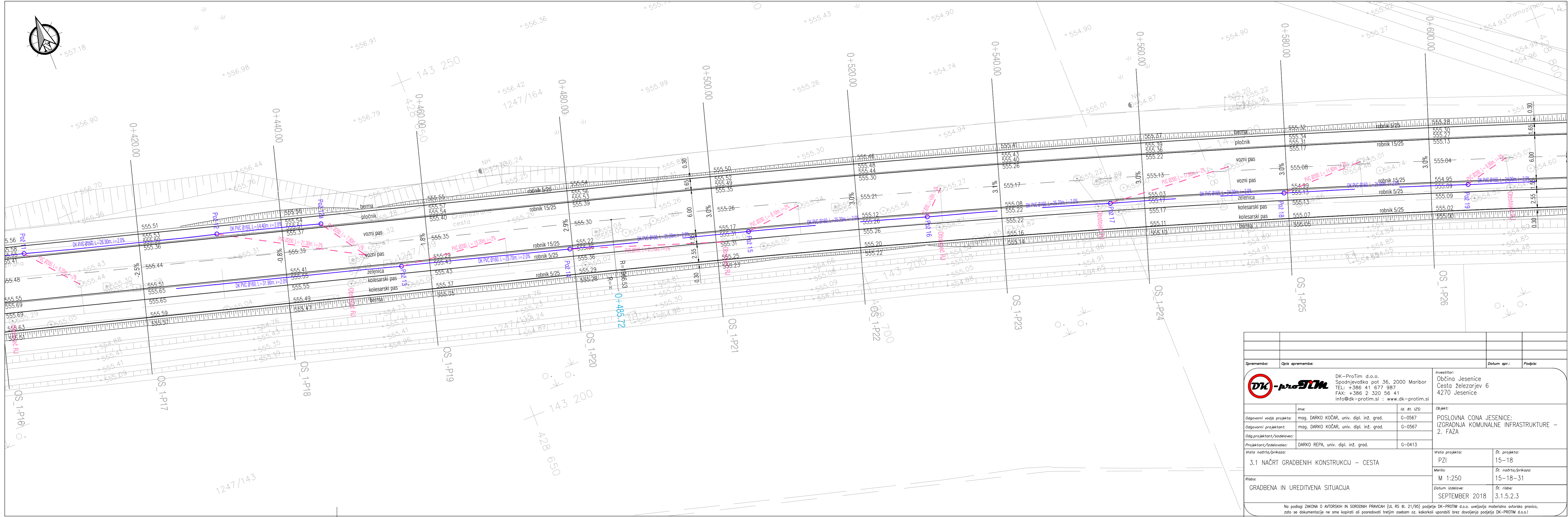
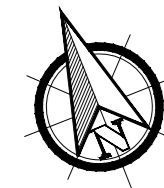
Sprememba:		Opis spremembe:		Datum spr.:		Podpis:			
 DK-ProTim d.o.o. Spodnjevaška pot 36, 2000 Maribor TEL: +386 41 677 987 FAX: +386 2 320 56 41 info@dk-protim.si : www.dk-protim.si				Investitor: Občina Jesenice Cesta železarjev 6 4270 Jesenice					
Odgovorni vodja projekta:		Ime:		Id. št. IZS:		Objekt:			
Odgovorni projektant:		mag. DARKO KOČAR, univ. dipl. inž. grad.		G-0567		POSLOVNA CONA JESENICE: IZGRADNJA KOMUNALNE INFRASTRUKTURE – 2. FAZA			
Odg. projektant/sodelavec:		mag. DARKO KOČAR, univ. dipl. inž. grad.		G-0567					
Projektant/izdelovalec:		DARKO REPA, univ. dipl. inž. grad.		G-0413					
Vrsta načrta/prikaza:		3.1 NAČRT GRADBENIH KONSTRUKCIJ – CESTA				Vrsta projekta:		Št. projekta:	
						PZI		15-18	
Risba:		PREGLEDNA SITUACIJA				Merilo:		Št. načrta/prikaza:	
						M 1:5000		15-18-31	
						Datum izdelave:		Št. risbe:	
						SEPTEMBER 2018		3.1.5.1	
Na podlagi ZAKONA O AVTORSKIH IN SORODNIH PRAVICAH (UL RS št. 21/95) podjetje DK-PROTIM d.o.o. uveljavlja materialno avtorsko pravico, zato se dokumentacije ne sme kopirati ali posredovati tretjim osebam oz. kakorkoli uporabiti brez dovoljenja podjetja DK-PROTIM d.o.o.!									



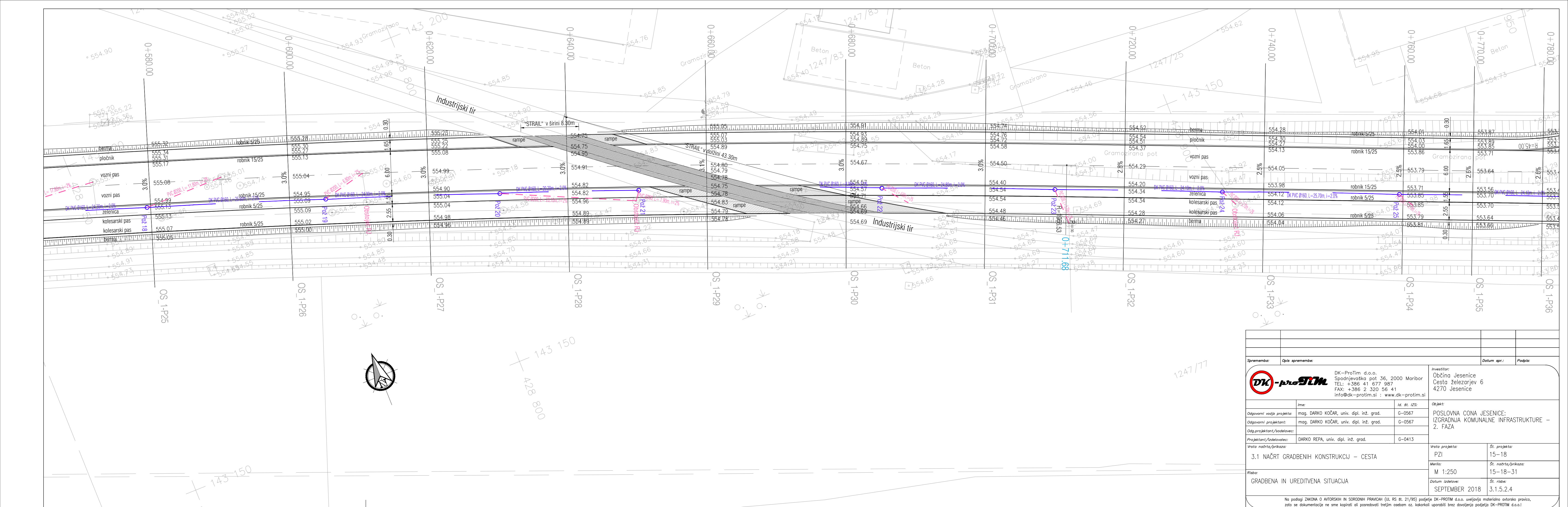
Sprememba:		Opis spremembe:		Datum spr.:		Podpis:	
		DK-ProTim d.o.o. Spodnjevaška pot 36, 2000 Maribor TEL: +386 41 677 987 FAX: +386 2 320 56 41 info@dk-protim.si : www.dk-protim.si		Investitor: Občina Jesenice Cesta Železarijev 6 4270 Jesenice			
		Ime:		Id. št. IZS:		Objekt:	
Odgovorni vodja projekta:		mag. DARKO KOČAR, univ. dipl. inž. grad.		G-0567		POSLOVNA CONA JESENICE: IZGRADNJA KOMUNALNE INFRASTRUKTURE – 2. FAZA	
Odgovorni projektant:		mag. DARKO KOČAR, univ. dipl. inž. grad.		G-0567			
Odg. projektant/sodelavec:		DARKO REPA, univ. dipl. inž. grad.		G-0413		Vrsta projekta:	
Projektant/izdelovalec:		DARKO REPA, univ. dipl. inž. grad.		G-0413		St. projekta:	
Vrsta načrta/prikaza:		3.1 NAČRT GRADBENIH KONSTRUKCIJ – CESTA				M 1:250	
Riba:		GRADBENA IN UREDITVENA SITUACIJA				St. risbe/prikaza:	
						St. risbe:	
						SEPTEMBER 2018	
						3.1.5.2.1	
<small>No podlagi ZAKONA O AVTORSKIH IN SORODNIH PRAVICAH (UL RS št. 21/95) podjetje DK-PROTIM d.o.o. uveljavlja materialno avtorsko pravico, zato se dokumentacije ne sme kopirati ali posredovati tretjim osebam oz. kakorkoli uporabiti brez dovoljenja podjetja DK-PROTIM d.o.o.</small>							




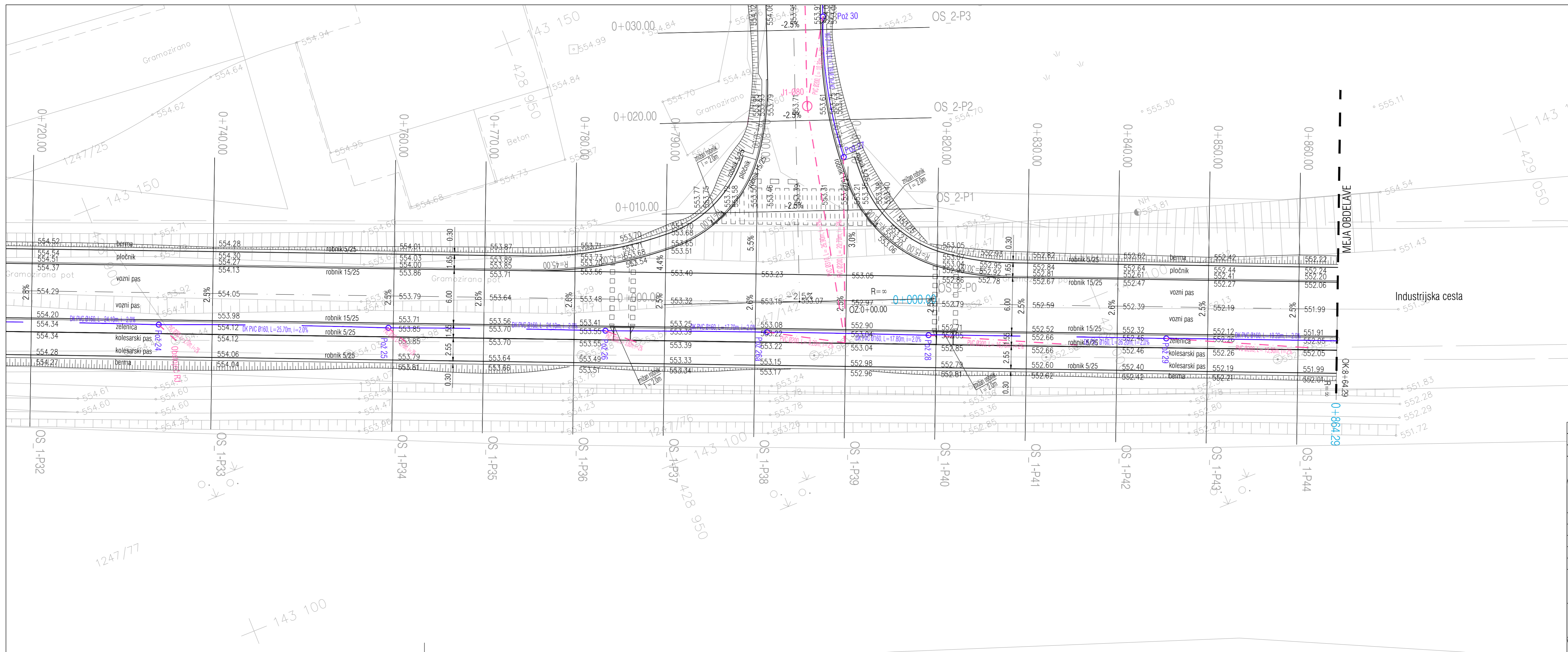
Sprememba:		Opis spremembe:		Datum spr.:		Podpis:	
		DK-ProTİM d.o.o. Spodnjevaška pot 36, 2000 Maribor TEL: +386 41 677 987 FAX: +386 2 320 56 41 info@dk-protim.si : www.dk-protim.si		Investitor: Občina Jesenice Cesta železovje 6 4270 Jesenice			
		ime:		id. št. IZS:		Objekt:	
Odgovorni vodja projekta:		mag. DARKO KOČAR, univ. dipl. inž. grad.		G-0567		POSLOVNA CONA JESENICE: IZGRADNJA KOMUNALNE INFRASTRUKTURE - 2. FAZA	
Odgovorni projektant:		mag. DARKO KOČAR, univ. dipl. inž. grad.		G-0567			
Odg. projektant/sodelavec:							
Projektant/izdelovalec:		DARKO REPA, univ. dipl. inž. grad.		G-0413			
Vrsta načrta/prikaza:		3.1 NAČRT GRADBENIH KONSTRUKCIJ - CESTA		Vrsta projekta:		St. projekta:	
				PZI		15-18	
Ribca:		GRADBENA IN UREDITVENA SITUACIJA		Merilo:		St. načrta/prikaza:	
				M 1:250		15-18-31	
				Datum izdelave:		St. risbe:	
				SEPTEMBER 2018		3.1.5.2.2	
<small>No podlagi ZAKONA O AVTORSKIH IN SORODNIH PRAVICAH (UL RS št. 21/95) podjetje DK-PROTİM d.o.o. uveljavlja materialno avtorsko pravico, zato se dokumentacije ne sme kopirati ali posredovati tretjim osebam oz. kakorkoli uporabiti brez dovoljenja podjetja DK-PROTİM d.o.o.!</small>							




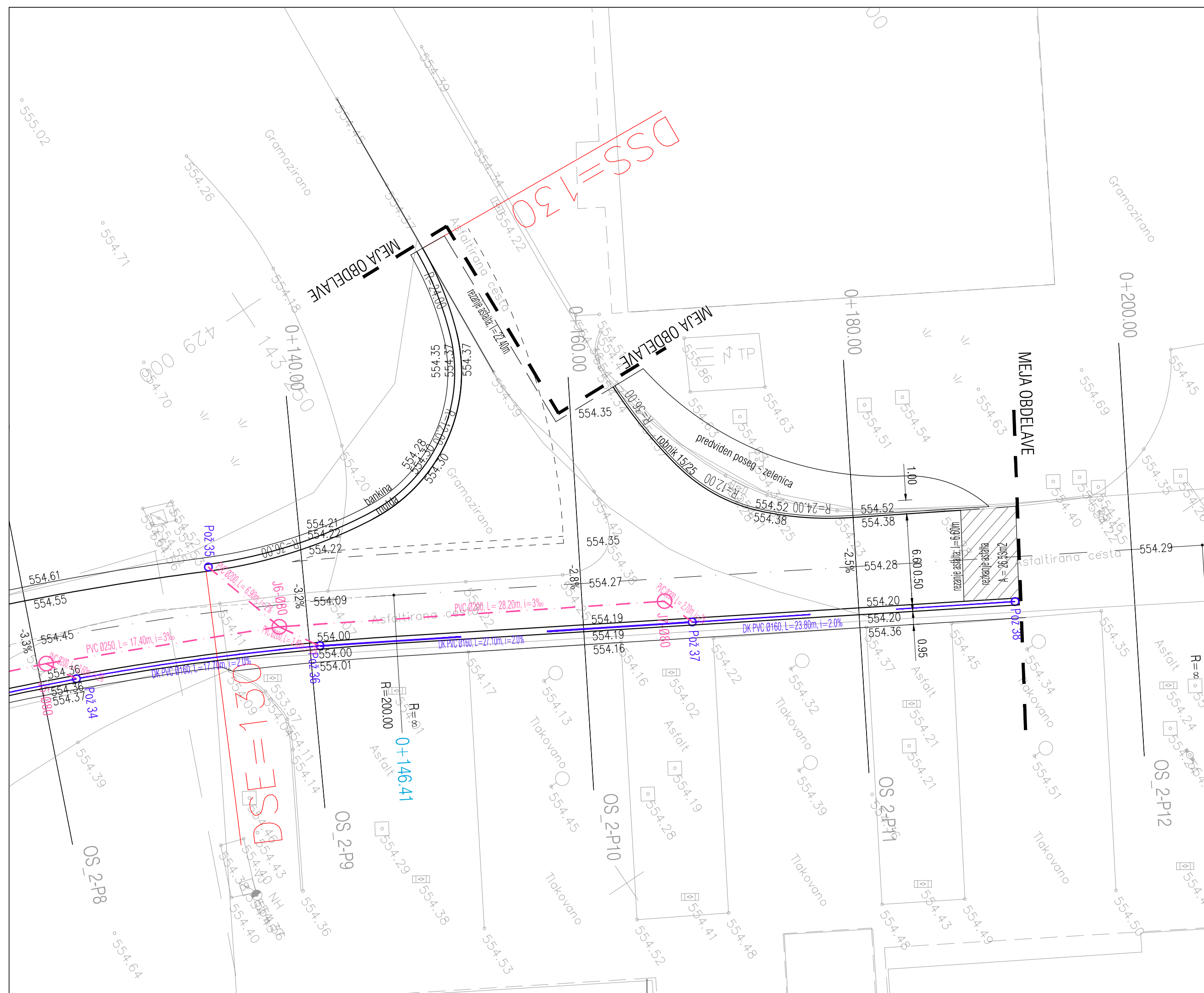
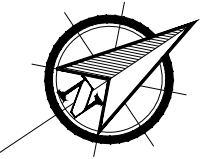
Sprememba:		Opis spremembe:		Datum spr.:		Podpis:	
		DK-ProTim d.o.o. Spodnjevaška pot 36, 2000 Maribor TEL: +386 41 677 987 FAX: +386 2 320 56 41 info@dk-protim.si www.dk-protim.si		Investitor: Občina Jesenice Cesta Železarjev 6 4270 Jesenice			
		ime:		id. št. izs:		Objekt:	
Odgovorni vodja projekta:		mag. DARKO KOČAR, univ. dipl. inž. grad.		G-0567		POSLOVNA CONA JESENICE: IZGRADNJA KOMUNALNE INFRASTRUKTURE – 2. FAZA	
Odgovorni projektant:		mag. DARKO KOČAR, univ. dipl. inž. grad.		G-0567			
Odg. projektant/sodelavec:							
Projektant/izdelovalec:		DARKO REPA, univ. dipl. inž. grad.		G-0413			
Vrsta načrta/prikaza:		3.1 NAČRT GRADBENIH KONSTRUKCIJ – CESTA		Vrsta projekta:		St. projekta:	
				PZI		15-18	
Merilo:		M 1:250		St. načrta/prikaza:		15-18-31	
Datum izdelave:		SEPTEMBER 2018		St. risbe:		3.1.5.2.3	
Risba:		GRADBENA IN UREDITVENA SITUACIJA					
<small>No podlagi ZAKONA O AVtorskih IN SRODNIH PRAVICAH (UL RS št. 21/95) podjetje DK-PROTIM d.o.o. uveljavlja materialno avtorsko pravico, zato se dokumentacije ne sme kopirati ali posredovati tretjim osebam oz. kakorkoli uporabiti brez dovoljenja podjetja DK-PROTIM d.o.o.</small>							




Sprememba:		Opis spremembe:		Datum spr.:		Podpis:	
		DK-ProTim d.o.o. Spodnjevaška pot 36, 2000 Maribor TEL: +386 41 677 987 FAX: +386 2 320 56 41 info@dk-protim.si www.dk-protim.si		Investitor: Občina Jesenice Cesta železarjev 6 4270 Jesenice		Objekt: POSLOVNA CONA JESENICE: IZGRADNJA KOMUNALNE INFRASTRUKTURE – 2. FAZA	
Odgovorni vodja projekta:		mag. DARKO KOČAR, univ. dipl. inž. grad.		G-0567		Vrsta projekta:	
Odgovorni projektant:		mag. DARKO KOČAR, univ. dipl. inž. grad.		G-0567		PZI	
Odg. projektant/sodelavec:						St. projekta:	
Projektant/izdelovalec:		DARKO REPA, univ. dipl. inž. grad.		G-0413		15-18	
Vrsta načrta/prikaza:		3.1 NAČRT GRADBENIH KONSTRUKCIJ – CESTA				St. načrta/prikaza:	
Risba:		GRADBENA IN UREDITVENA SITUACIJA				M 1:250	
						15-18-31	
						Datum izdelave:	
						SEPTEMBER 2018	
						St. risbe:	
						3.1.5.2.4	
<small>Na podlagi ZAKONA O AVTORSKIH IN SORODNIH PRAVICAH (UL RS št. 21/95) podjetje DK-PROTIM d.o.o. uveljavlja materialno avtorsko pravico, zato se dokumentacije ne sme kopirati ali posredovati tretjim osebam oz. kakorkoli uporabiti brez dovoljenja podjetja DK-PROTIM d.o.o.</small>							

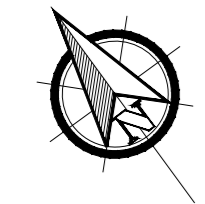
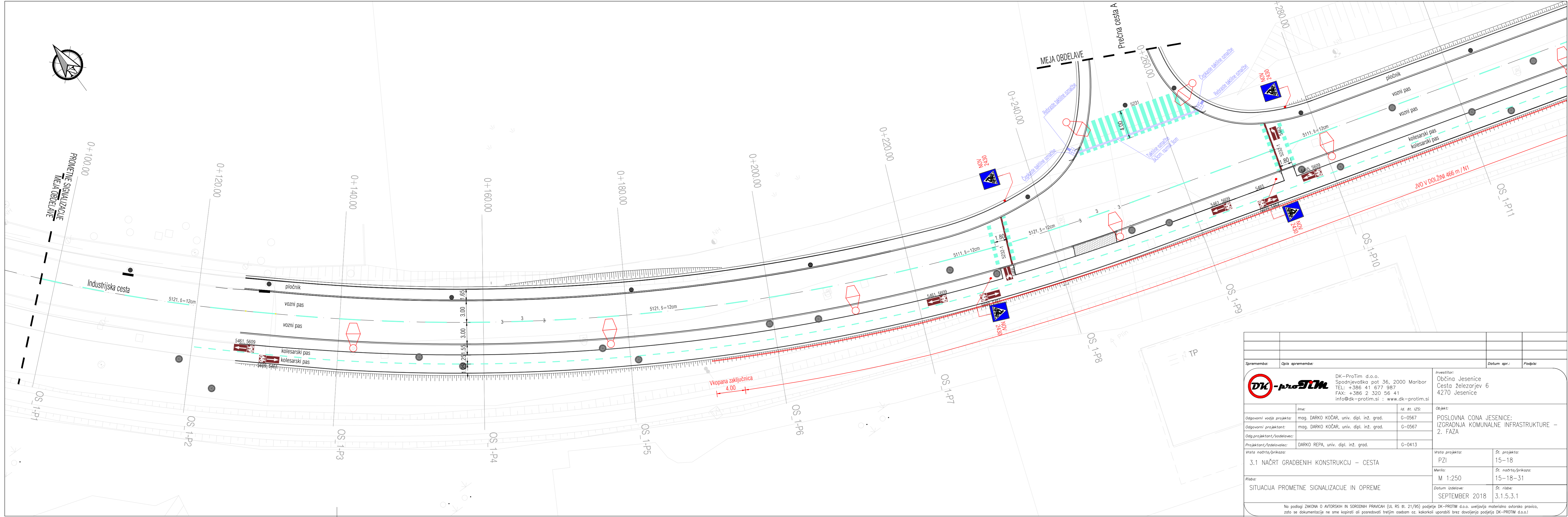



Sprememba:		Opis spremembe:		Datum spr.:	Podpis:
		DK-ProTIm d.o.o. Spodnjevaška pot 36, 2000 Maribor TEL: +386 41 677 987 FAX: +386 2 320 56 41 info@dk-protim.si : www.dk-protim.si		Investitor: Občina Jesenice Cesta železorzjev 6 4270 Jesenice	
Odgovorni vodja projekta:	mag. DARKO KOČAR, univ. dipl. inž. grad.	G-0567	Objekt:		
Odgovorni projektant:	mag. DARKO KOČAR, univ. dipl. inž. grad.	G-0567	POSLOVNA CONA JESENICE: IZGRADNJA KOMUNALNE INFRASTRUKTURE – 2. FAZA		
Odg. projektant/sodelavec:					
Projektant/izdelovalec:	DARKO REPA, univ. dipl. inž. grad.	G-0413			
Vrsta načrta/prikaza:		3.1 NAČRT GRADBENIH KONSTRUKCIJ – CESTA		Vrsta projekta:	PZI
Rišba:		GRADBENA IN UREDITVENA SITUACIJA		St. projekta:	15-18
				Merilo:	M 1:250
				St. risbe/prikaza:	15-18-31
				Datum izdelave:	SEPTEMBER 2018
				St. risbe:	3.1.5.2.5
<small>Na podlagi ZAKONA O AVtorskih IN sorodnih PRAVICAH (UL RS št. 21/95) podjetje DK-PROTIM d.o.o. uveljavlja materialno avtorsko pravico, zato se dokumentacije ne sme kopirati ali posredovati tretjim osebam oz. kakorkoli uporabiti brez dovoljenja podjetja DK-PROTIM d.o.o.!</small>					

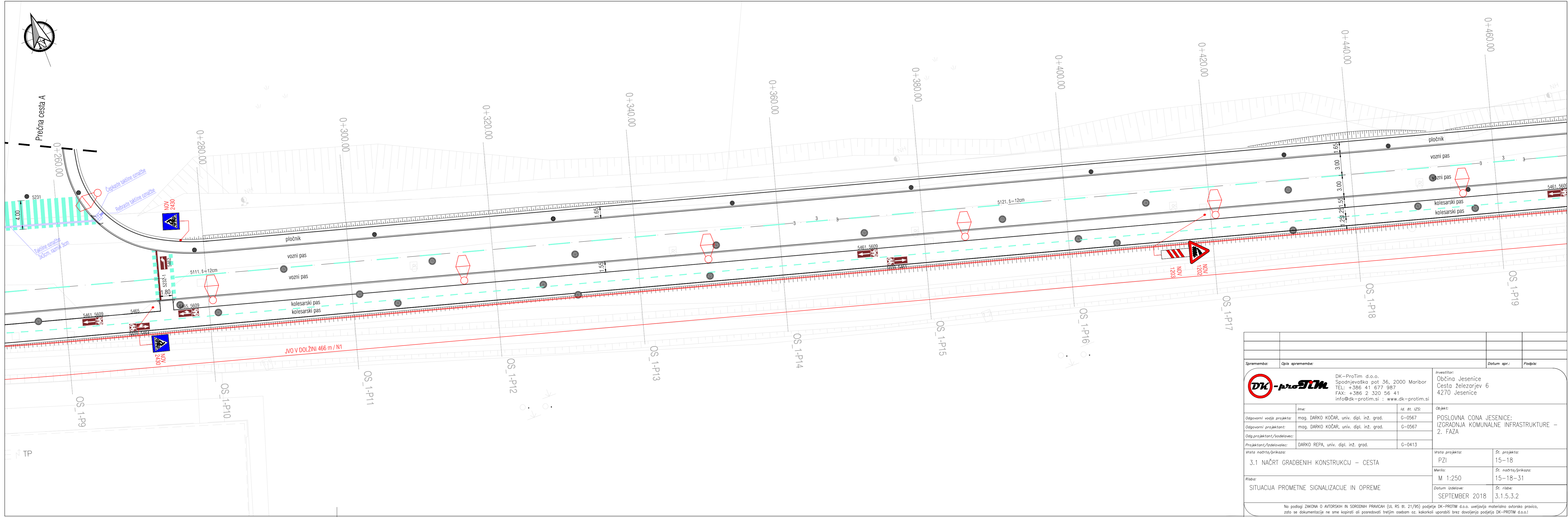



Sprememba:		Opis spremembe:		Datum spr.:	Podpis:
 DK-ProTim d.o.o. Spodnjevaška pot 36, 2000 Maribor TEL: +386 41 677 987 FAX: +386 2 320 56 41 info@dk-protim.si : www.dk-protim.si				Investitor: Občina Jesenice Cesta železarjev 6 4270 Jesenice	
Odgovorni vodja projekta:		mag. DARKO KOČAR, univ. dipl. inž. grad.		Id. št. IZS: G-0567	
Odgovorni projektant:		mag. DARKO KOČAR, univ. dipl. inž. grad.		G-0567	
Odg. projektant/sodelavec:					
Projektant/izdelovalec:		DARKO REPA, univ. dipl. inž. grad.		G-0413	
Vrsta načrta/prikaza:				Objekt:	
3.1 NAČRT GRADBENIH KONSTRUKCIJ – CESTA				POSLOVNA CONA JESENICE: IZGRADNJA KOMUNALNE INFRASTRUKTURE – 2. FAZA	
Risba:				Vrsta projekta:	
GRADBENA IN UREDITVENA SITUACIJA				PZI	
				Št. projekta:	
				15-18	
				Merilo:	
				M 1:250	
				Št. načrta/prikaza:	
				15-18-31	
				Datum izdelave:	
				SEPTEMBER 2018	
				Št. risbe:	
				3.1.5.2.7	

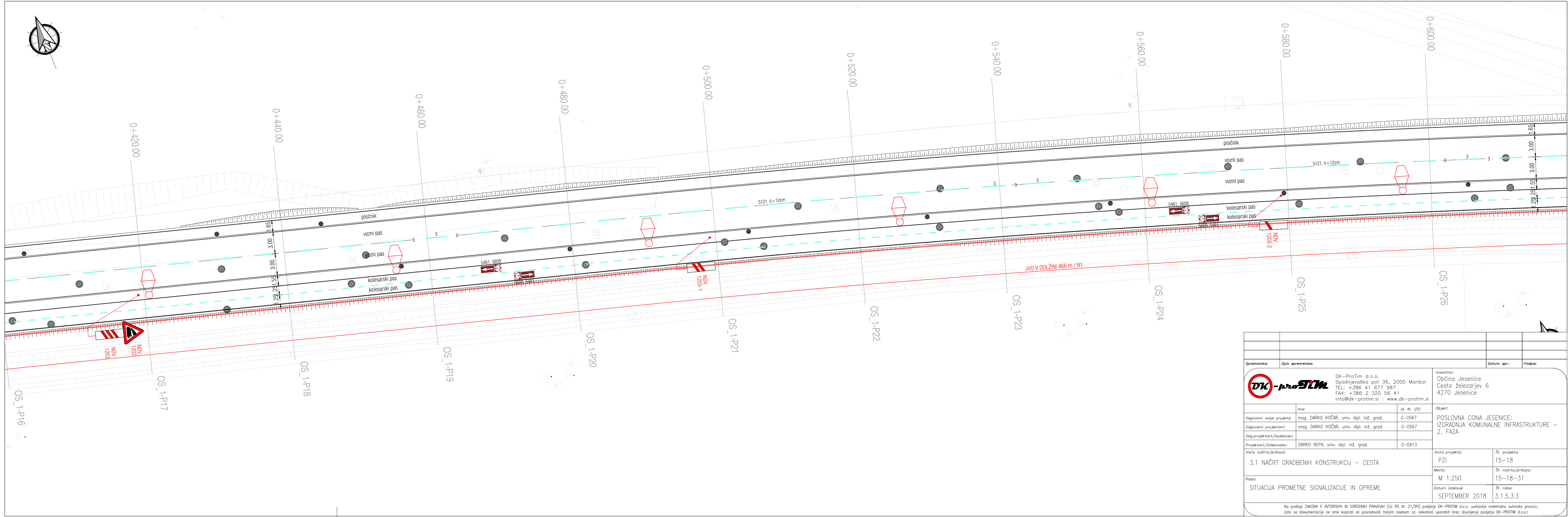
Na podlagi ZAKONA O AVTORSKIH IN SORODNIH PRAVICAH (UL RS št. 21/95) podjetje DK-PROTIM d.o.o. uveljavlja materialno avtorsko pravico, zato se dokumentacije ne sme kopirati ali posredovati tretjim osebam oz. kakorkoli uporabiti brez dovoljenja podjetja DK-PROTIM d.o.o.!




Sprememba:		Opis spremembe:		Datum spr.:	Podpis:
		DK-ProTim d.o.o. Spodnjevaška pot 36, 2000 Maribor TEL: +386 41 677 987 FAX: +386 2 320 56 41 info@dk-protim.si : www.dk-protim.si		Investitor: Občina Jesenice Cesta Železovje 6 4270 Jesenice	
Odgovorni vodja projekta:		mag. DARKO KOČAR, univ. dipl. inž. grad.		Id. št. IZS:	
Odgovorni projektant:		mag. DARKO KOČAR, univ. dipl. inž. grad.		G-0567	
Odg. projektant/sodelavec:				G-0567	
Projektant/Izdelovalec:		DARKO REPA, univ. dipl. inž. grad.		G-0413	
Vrsta načrta/prikaza:		3.1 NAČRT GRADBENIH KONSTRUKCIJ – CESTA		Vrsta projekta:	
				PZI	
Risba:		SITUACIJA PROMETNE SIGNALIZACIJE IN OPREME		St. projekta:	
				15-18	
				St. načrta/prikaza:	
				15-18-31	
				St. risbe:	
				3.1.5.3.1	
<small>Na podlagi ZAKONA O AVtorskih in sorodnih pravicah (UL RS št. 21/95) podjetje DK-PROTIM d.o.o. uveljavlja materialno avtorsko pravico, zato se dokumentacije ne sme kopirati ali posredovati tretjim osebam oz. kakorkoli uporabiti brez dovoljenja podjetja DK-PROTIM d.o.o.</small>					

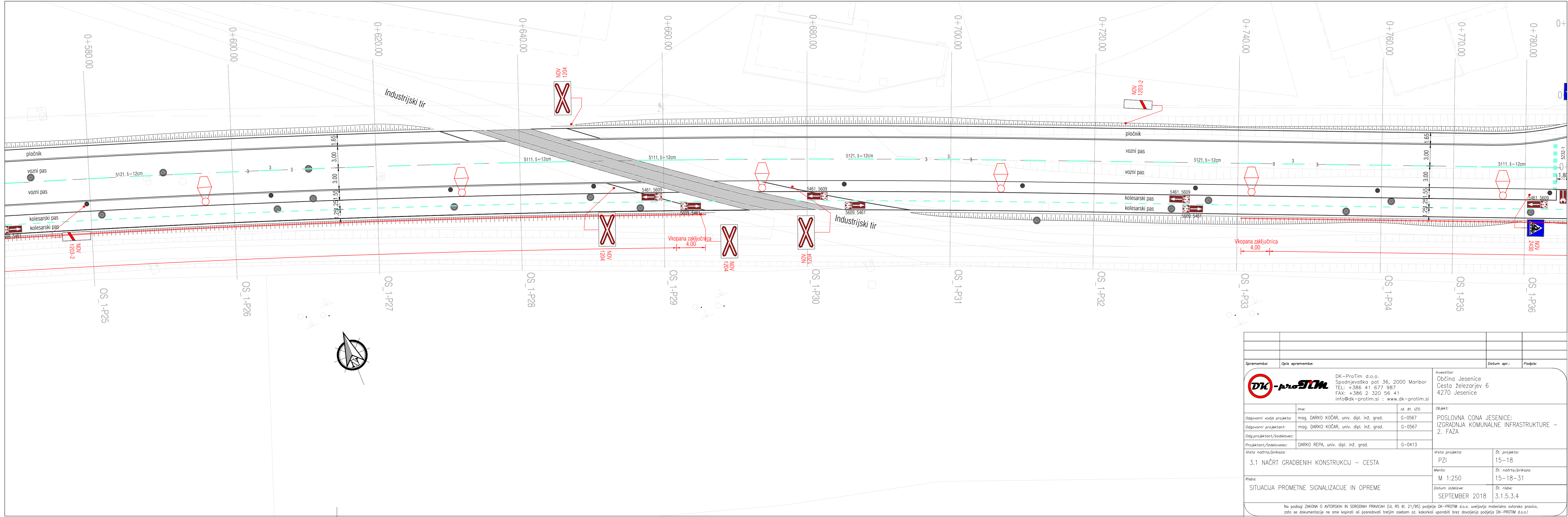


Sprememba: Opis spremembe:		Datum spr.:		Podpis:	
 DK-ProTim d.o.o. Spodnjevaška pot 36, 2000 Maribor TEL: +386 41 677 987 FAX: +386 2 320 56 41 info@dk-protim.si : www.dk-protim.si		Investitor: Občina Jesenice Cesta železorzjev 6 4270 Jesenice		Objekt: POSLOVNA CONA JESENICE: IZGRADNJA KOMUNALNE INFRASTRUKTURE – 2. FAZA	
Odgovorni vodja projekta:	mag. DARKO KOČAR, univ. dipl. inž. grad.	Id. št. IZS:	G-0567		
Odgovorni projektant:	mag. DARKO KOČAR, univ. dipl. inž. grad.	G-0567			
Odg. projektant/sodelavec:					
Projektant/izdelovalec:	DARKO REPA, univ. dipl. inž. grad.	G-0413			
Vrsta načrta/prikaza:		St. projekta:			
3.1 NAČRT GRADBENIH KONSTRUKCIJ – CESTA		PZI		15-18	
Merilo:		St. načrta/prikaza:			
M 1:250		15-18-31			
Datum izdelave:		St. risbe:			
SEPTEMBER 2018		3.1.5.3.2			
<small>Na podlagi ZAKONA O AVTORSKIH IN SORODNIH PRAVICAH (UL RS št. 21/95) podjetje DK-PROTIM d.o.o. uveljavlja materialno avtorsko pravico, zato se dokumentacije ne sme kopirati ali posredovati tretjim osebam oz. kakorkoli uporabiti brez dovoljenja podjetja DK-PROTIM d.o.o.</small>					



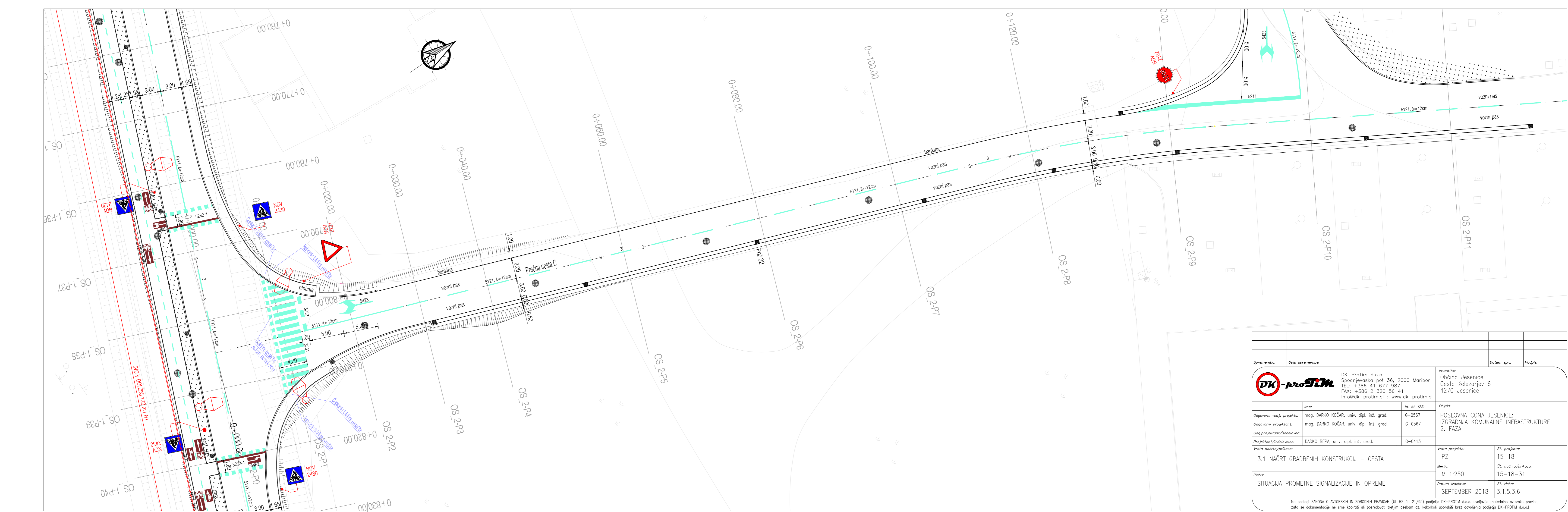
Pov = 0.27 m2

Sprememba: Opis spremembe:		Datum spr.:		Podpis:	
 DK-ProTim d.o.o. Spodnjevaška pot 36, 2000 Maribor TEL: +386 41 677 987 FAX: +386 2 320 56 41 info@dk-protim.si : www.dk-protim.si		Ime: _____ Id. št. IZS: _____		Investitor: Občina Jesenice Cesta Železovjev 6 4270 Jesenice	
Odgovorni vodja projekta: mag. DARKO KOČAR, univ. dipl. inž. grad.		G-0567		Objekt:	
Odgovorni projektant: mag. DARKO KOČAR, univ. dipl. inž. grad.		G-0567		POSLOVNA CONA JESENICE: IZGRADNJA KOMUNALNE INFRASTRUKTURE – 2. FAZA	
Odg. projektant/sodelavec:					
Projektant/Izdelovalec: DARKO REPA, univ. dipl. inž. grad.		G-0413			
Vrsta načrta/prikaza:		3.1 NAČRT GRADBENIH KONSTRUKCIJ – CESTA		Vrsta projekta:	
				PZI	
				St. projekta:	
				15-18	
				Merilo:	
		M 1:250		St. načrta/prikaza:	
				15-18-31	
Risba:		SITUACIJA PROMETNE SIGNALIZACIJE IN OPREME		Datum izdelave:	
				SEPTEMBER 2018	
				St. risbe:	
				3.1.5.3.3	
<small>Na podlagi ZAKONA O AVTORSKIH IN SORODNIH PRAVICAH (UL RS št. 21/95) podjetje DK-PROTIM d.o.o. uveljavlja materialno avtorsko pravico, zato se dokumentacije ne sme kopirati ali posredovati tretjim osebam oz. kakorkoli uporabiti brez dovoljenja podjetja DK-PROTIM d.o.o.!</small>					




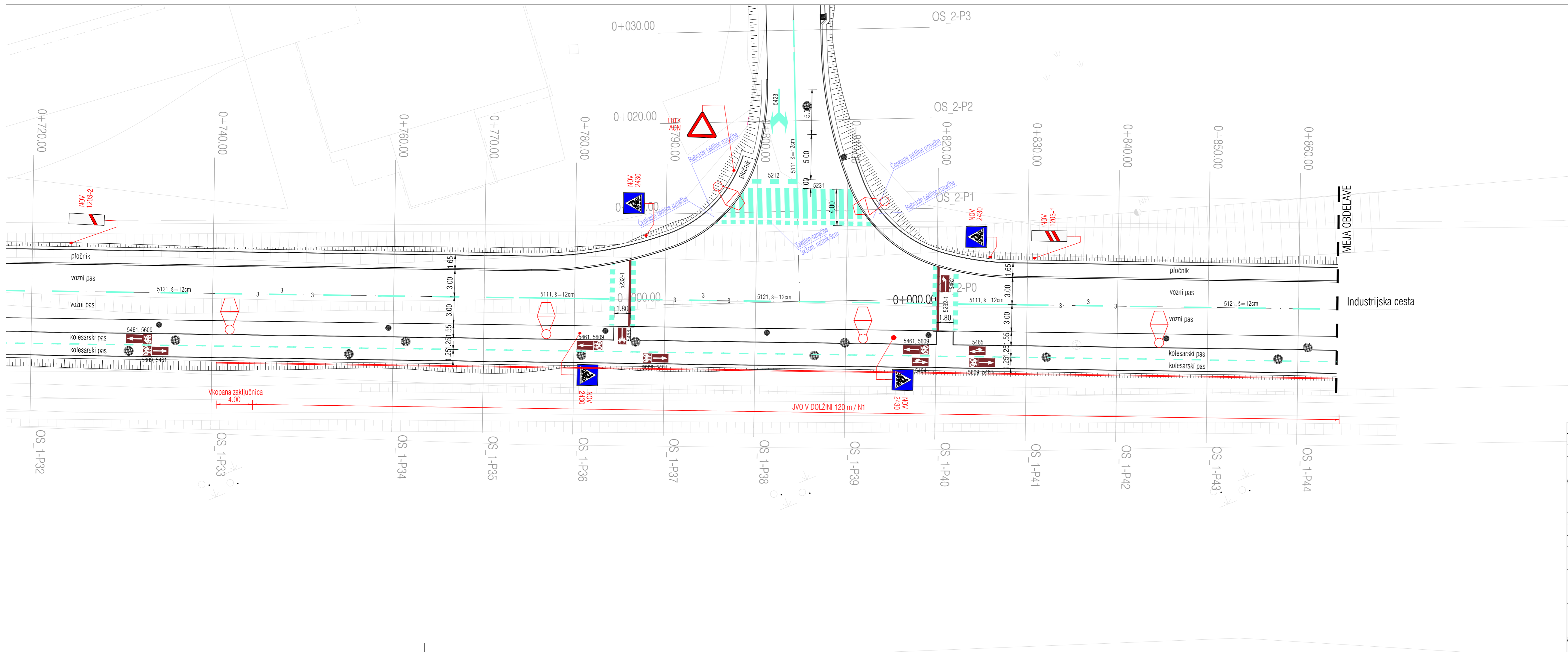
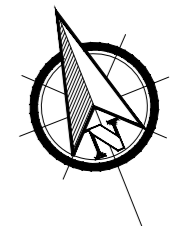
Pov = 0.27 m2


Sprememba:		Opis spremembe:		Datum spr.:		Podpis:	
		DK-ProTim d.o.o. Spodnjevaška pot 36, 2000 Maribor TEL: +386 41 677 987 FAX: +386 2 320 56 41 info@dk-protim.si : www.dk-protim.si		Investitor: Občina Jesenice Cesta Železovjev 6 4270 Jesenice			
		Ime: mag. DARKO KOČAR, univ. dipl. inž. grad.		Id. št. IZS: G-0567		Objekt: POSLOVNA CONA JESENICE: IZGRADNJA KOMUNALNE INFRASTRUKTURE – 2. FAZA	
Odgovorni vodja projekta: mag. DARKO KOČAR, univ. dipl. inž. grad.		G-0567		Vrsta projekta: PZI			
Odgovorni projektant: mag. DARKO KOČAR, univ. dipl. inž. grad.		G-0567		St. projekta: 15-18			
Odg. projektant/sodelavec: DARKO REPA, univ. dipl. inž. grad.		G-0413		Merilo: M 1:250			
Vrsta načrta/prikaza: 3.1 NAČRT GRADBENIH KONSTRUKCIJ – CESTA		Datum izdelave: SEPTEMBER 2018		St. načrta/prikaza: 15-18-31			
Risba: SITUACIJA PROMETNE SIGNALIZACIJE IN OPREME		St. risbe: 3.1.5.3.4		Datum izdelave: SEPTEMBER 2018			
<small>Na podlagi ZAKONA O AVtorskih IN SORODNIH PRAVICAH (UL RS št. 21/95) podjetje DK-PROTIM d.o.o. uveljavlja materialno avtorsko pravico, zato se dokumentacije ne sme kopirati ali posredovati tretjim osebam oz. kakorkoli uporabiti brez dovoljenja podjetja DK-PROTIM d.o.o.!</small>							

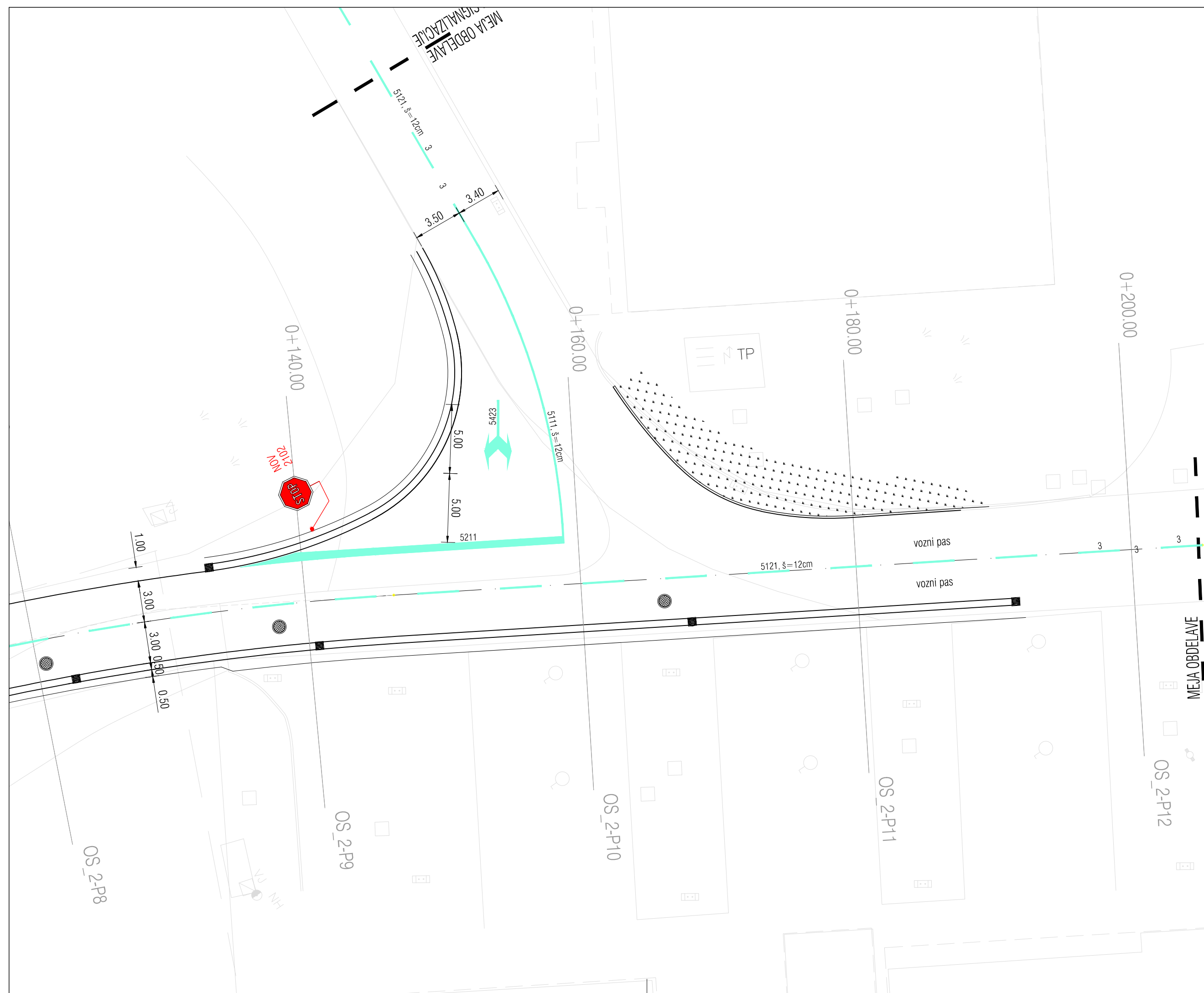
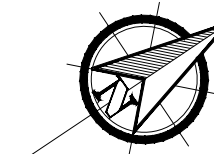


Pov = 0.27 m2

Sprememba:		Opis spremembe:		Datum spr.:	Podpis:
		DK-ProTim d.o.o. Spodnjevaška pot 36, 2000 Maribor TEL: +386 41 677 987 FAX: +386 2 320 56 41 info@dk-protim.si : www.dk-protim.si		Investitor: Občina Jesenice Cesta Železovjev 6 4270 Jesenice	
Odgovorni vodja projekta:	mag. DARKO KOČAR, univ. dipl. inž. grad.	Id. št. IZS:	G-0567	Objekt:	
Odgovorni projektant:	mag. DARKO KOČAR, univ. dipl. inž. grad.	G-0567	POSLOVNA CONA JESENICE: IZGRADNJA KOMUNALNE INFRASTRUKTURE – 2. FAZA		
Odg. projektant/sodelavec:					
Projektant/Izdelovalec:	DARKO REPA, univ. dipl. inž. grad.	G-0413			
Vrsta načrta/prikaza:		3.1 NAČRT GRADBENIH KONSTRUKCIJ – CESTA		Vrsta projekta:	St. projekta:
				PZI	15-18
Risba:		SITUACIJA PROMETNE SIGNALIZACIJE IN OPREME		Merilo:	St. načrta/prikaza:
				M 1:250	15-18-31
				Datum izdelave:	St. risbe:
				SEPTEMBER 2018	3.1.5.3.6
<small>Na podlagi ZAKONA O AVTORSKIH IN SORODNIH PRAVICAH (UL RS št. 21/95) podjetje DK-PROTIM d.o.o. uveljavlja materialno avtorsko pravico, zato se dokumentacije ne sme kopirati ali posredovati tretjim osebam oz. kakorkoli uporabiti brez dovoljenja podjetja DK-PROTIM d.o.o.</small>					




Sprememba:		Opis spremembe:		Datum spr.:	Podpis:
		DK-ProTIm d.o.o. Spodnjevaška pot 36, 2000 Maribor TEL: +386 41 677 987 FAX: +386 2 320 56 41 info@dk-protim.si : www.dk-protim.si		Investitor: Občina Jesenice Cesta železorzjev 6 4270 Jesenice	
Odgovorni vodja projekta:		mag. DARKO KOČAR, univ. dipl. inž. grad.	G-0567	Objekt:	
Odgovorni projektant:		mag. DARKO KOČAR, univ. dipl. inž. grad.	G-0567	POSLOVNA CONA JESENICE: IZGRADNJA KOMUNALNE INFRASTRUKTURE – 2. FAZA	
Odg. projektant/sodelavec:					
Projektant/izdelovalec:		DARKO REPA, univ. dipl. inž. grad.	G-0413		
Vrsta načrta/prikaza:		3.1 NAČRT GRADBENIH KONSTRUKCIJ – CESTA		Vrsta projekta:	St. projekta:
				PZI	15-18
Risba:		SITUACIJA PROMETNE SIGNALIZACIJE IN OPREME		Merilo:	St. načrta/prikaza:
				M 1:250	15-18-31
				Datum izdelave:	St. risbe:
				SEPTEMBER 2018	3.1.5.3.5
<small>Na podlagi ZAKONA O AVTORSKIH IN SORODNIH PRAVICAH (UL RS št. 21/95) podjetje DK-PROTIM d.o.o. uveljavlja materialno avtorsko pravico, zato se dokumentacije ne sme kopirati ali posredovati tretjim osebam oz. kakorkoli uporabiti brez dovoljenja podjetja DK-PROTIM d.o.o.!</small>					



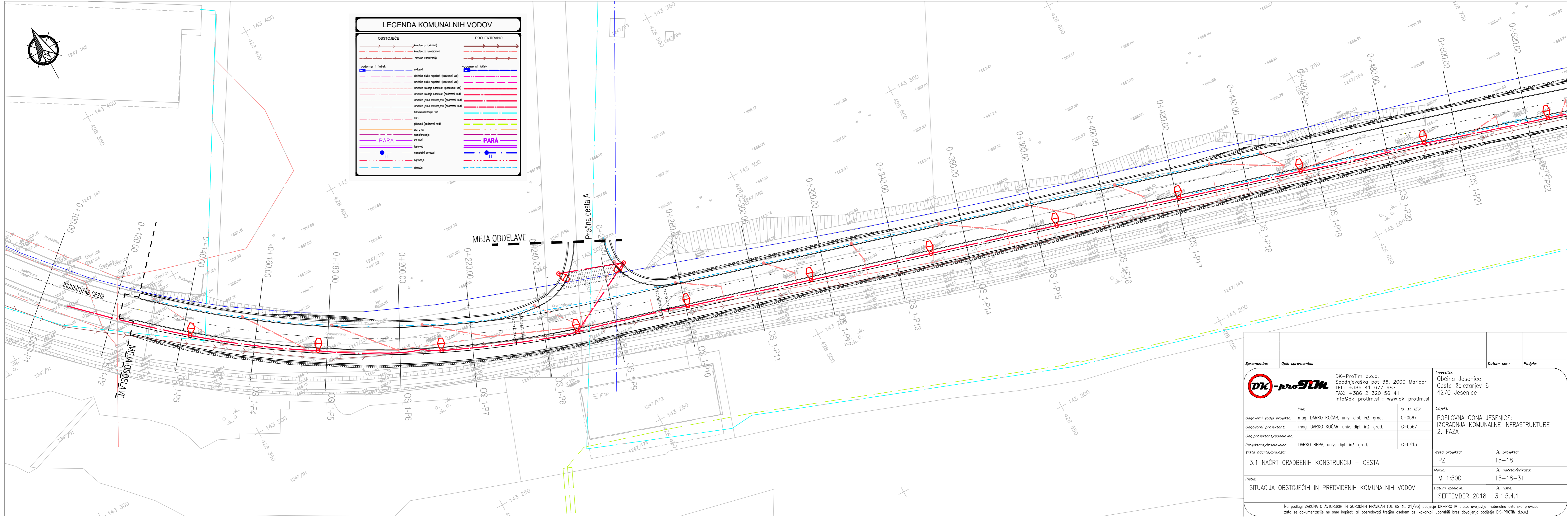
MEJA OBDELAVE
PROMETNE SIGNALIZACIJE

Prečna cesta C

Sprememba:		Opis spremembe:		Datum spr.:	Podpis:
		DK-ProTim d.o.o. Spodnjevaška pot 36, 2000 Maribor TEL: +386 41 677 987 FAX: +386 2 320 56 41 info@dk-protim.si : www.dk-protim.si		Investitor: Občina Jesenice Cesta železarjev 6 4270 Jesenice	
Odgovorni vodja projekta:		mag. DARKO KOČAR, univ. dipl. inž. grad.		G-0567	
Odgovorni projektant:		mag. DARKO KOČAR, univ. dipl. inž. grad.		G-0567	
Odg. projektant/sodelavec:					
Projektant/izdelovalec:		DARKO REPA, univ. dipl. inž. grad.		G-0413	
Vrsta načrta/prikaza:				Vrsta projekta:	Št. projekta:
3.1 NAČRT GRADBENIH KONSTRUKCIJ – CESTA				PZI	15-18
Risba:				Merilo:	Št. načrta/prikaza:
SITUACIJA PROMETNE SIGNALIZACIJE IN OPREME				M 1:250	15-18-31
				Datum izdelave:	Št. risbe:
				SEPTEMBER 2018	3.1.5.3.7
Na podlagi ZAKONA O AVTORSKIH IN SORODNIH PRAVICAH (UL RS št. 21/95) podjetje DK-PROTIM d.o.o. uveljavlja materialno avtorsko pravico, zato se dokumentacije ne sme kopirati ali posredovati tretjim osebam oz. kakorkoli uporabiti brez dovoljenja podjetja DK-PROTIM d.o.o.!					



LEGENDA KOMUNALNIH VODOV	
OBSTOJEČE	PROJEKTIRANO
kanalizacija (betona)	kanalizacija (betona)
kanalizacija (nebetona)	kanalizacija (nebetona)
melna kanalizacija	melna kanalizacija
vodomerni jasek	vodomerni jasek
vodovod	vodovod
električna niska napetost (podzemni vod)	električna niska napetost (podzemni vod)
električna srednja napetost (podzemni vod)	električna srednja napetost (podzemni vod)
električna visoka napetost (podzemni vod)	električna visoka napetost (podzemni vod)
električna javna razsvetjava (podzemni vod)	električna javna razsvetjava (podzemni vod)
električna javna razsvetjava (nadzemni vod)	električna javna razsvetjava (nadzemni vod)
telekomunikacijski vod	telekomunikacijski vod
KVS	KVS
pitovod (podzemni vod)	pitovod (podzemni vod)
klic v sili	klic v sili
komunikacijski parovod	komunikacijski parovod
topovod	topovod
razvodni cevovod	razvodni cevovod
ogrjevanje	ogrjevanje
drevesa	drevesa
PARA	PARA
H	H

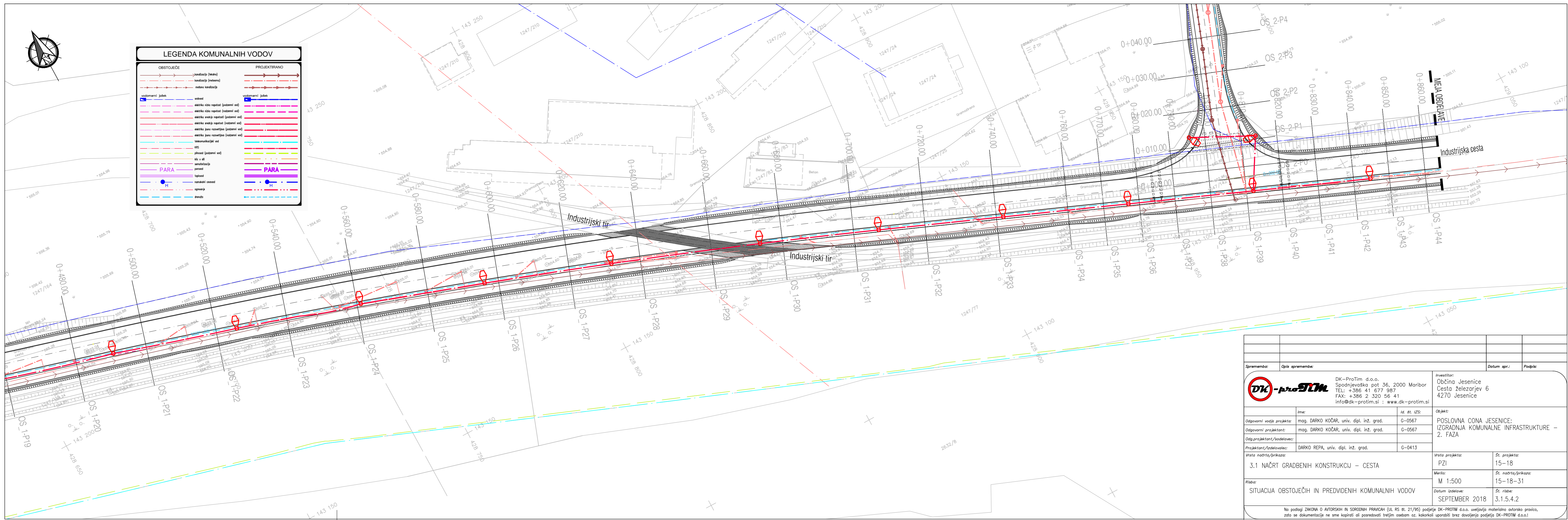


Sprememba:		Opis spremembe:		Datum spr.:	Podpis:
		DK-ProTIm d.o.o. Spodnjevaška pot 36, 2000 Maribor TEL: +386 41 677 987 FAX: +386 2 320 56 41 info@dk-protim.si : www.dk-protim.si		Investitor: Občina Jesenice Cesta Železarjev 6 4270 Jesenice	
Odgovorni vodja projekta:		mag. DARKO KOČAR, univ. dipl. inž. grad.	G-0567	Objekt:	
Odgovorni projektant:		mag. DARKO KOČAR, univ. dipl. inž. grad.	G-0567	POSLOVNA CONA JESENICE: IZGRADNJA KOMUNALNE INFRASTRUKTURE – 2. FAZA	
Odg. projektant/sodelavec:				Vrsta projekta:	
Projektant/izdelovalec:		DARKO REPA, univ. dipl. inž. grad.	G-0413	PZI	
Vrsta načrta/prikaza:		3.1 NAČRT GRADBENIH KONSTRUKCIJ – CESTA		St. projekta:	
Risba:		SITUACIJA OBSTOJEČIH IN PREDVIDENIH KOMUNALNIH VODOV		15-18	
				St. načrta/prikaza:	
				15-18-31	
				Datum izdelave:	
				SEPTEMBER 2018	
				St. risbe:	
				3.1.5.4.1	

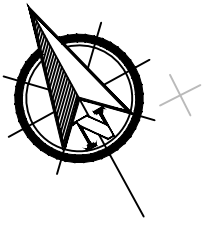
Na podlagi ZAKONA O AVTORSKIH IN SORODNIH PRAVICAH (UL RS št. 21/95) podjetje DK-PROTIM d.o.o. uveljavlja materialno avtorsko pravico, zato se dokumentacije ne sme kopirati ali posredovati tretjim osebam oz. kakorkoli uporabiti brez dovoljenja podjetja DK-PROTIM d.o.o.



LEGENDA KOMUNALNIH VODOV	
OBSTOJEČE	PROJEKTIRANO
kanalizacija (velika)	kanalizacija (velika)
kanalizacija (mesta)	kanalizacija (mesta)
melna kanalizacija	melna kanalizacija
vodovodni jašek	vodovodni jašek
vodovod	vodovod
električno nisko napetost (podzemni vod)	električno nisko napetost (podzemni vod)
električno srednje napetost (podzemni vod)	električno srednje napetost (podzemni vod)
električno visoko napetost (podzemni vod)	električno visoko napetost (podzemni vod)
električno juna razsvetljave (podzemni vod)	električno juna razsvetljave (podzemni vod)
električno juna razsvetljave (nadzemni vod)	električno juna razsvetljave (nadzemni vod)
telekomunikacijski vod	telekomunikacijski vod
KRS	KRS
plinovod (podzemni vod)	plinovod (podzemni vod)
klic v sili	klic v sili
senzorizacija	senzorizacija
parovod	parovod
PARA	PARA
napovedi cevnod	napovedi cevnod
ograjevanje	ograjevanje
drenaza	drenaza



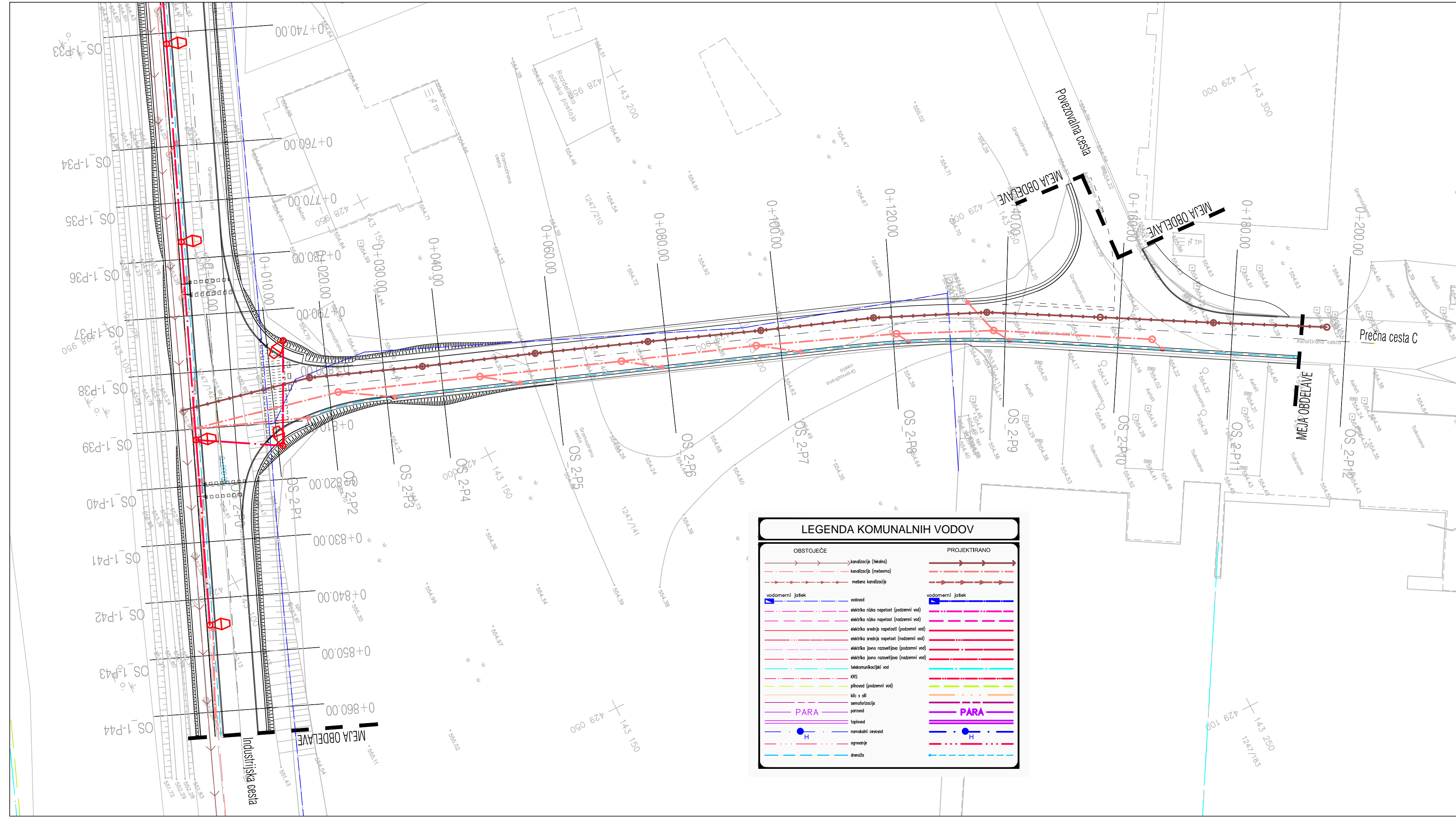
Sprememba:		Opis spremembe:		Datum spr.:		Podpis:	
		DK-ProTim d.o.o. Spodnjevaška pot 36, 2000 Maribor TEL: +386 41 677 987 FAX: +386 2 320 56 41 info@dk-protim.si : www.dk-protim.si		Investitor: Občina Jesenice Cesta Železarjev 6 4270 Jesenice			
		ime: mag. DARKO KOČAR, univ. dipl. inž. grad.		id. št. IZS: G-0567		Objekt: POSLOVNA CONA JESENICE: IZGRADNJA KOMUNALNE INFRASTRUKTURE - 2. FAZA	
odgovorni vodja projekta: mag. DARKO KOČAR, univ. dipl. inž. grad.		odgovorni projektant: mag. DARKO KOČAR, univ. dipl. inž. grad.		odgovorni izdelovalec: DARKO REPA, univ. dipl. inž. grad.		vrsta projekta: PZI	
odgovorni projektant/sodelavec: DARKO REPA, univ. dipl. inž. grad.		vrsta načrta/prikaza: 3.1 NAČRT GRADBENIH KONSTRUKCIJ - CESTA		št. projekta: 15-18		št. risbe/prikaza: 15-18-31	
projektant/izdelovalec: DARKO REPA, univ. dipl. inž. grad.		vrsta risbe: SITUACIJA OBSTOJEČIH IN PREDVIDENIH KOMUNALNIH VODOV		datum izdelave: SEPTEMBER 2018		št. risbe: 3.1.5.4.2	
Na podlagi ZAKONA O AVtorskih IN SORODNIH PRAVICAH (UL RS št. 21/95) podjetje DK-PROTIM d.o.o. uveljavlja materialno avtorsko pravico, zato se dokumentacije ne sme kopirati ali posredovati tretjim osebam oz. kakorkoli uporabiti brez dovoljenja podjetja DK-PROTIM d.o.o.							

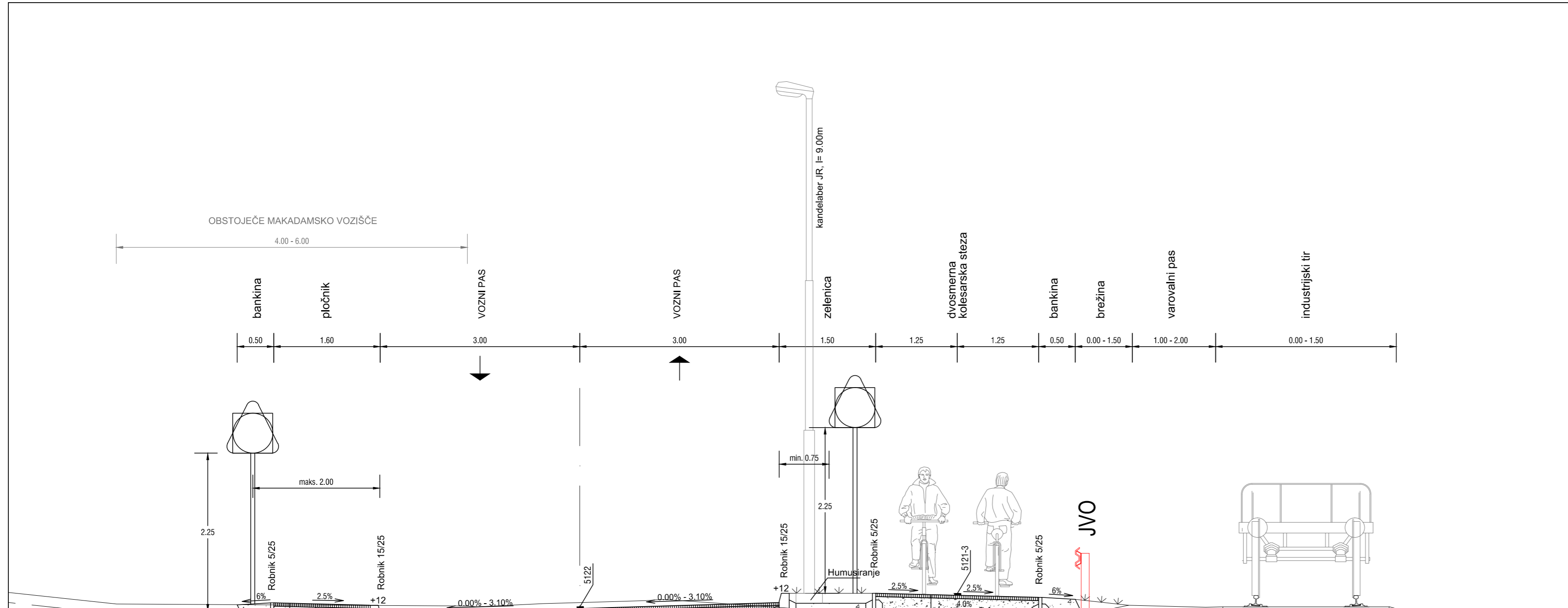


LEGENDA KOMUNALNIH VODOV	
OBSTOJEĆE	PROJEKTIRANO
kanalizacija (betona)	kanalizacija (betona)
kanalizacija (mešana)	kanalizacija (mešana)
mešana kanalizacija	mešana kanalizacija
vodomerni jašek	vodomerni jašek
vodonod	vodonod
električna niska napetost (podzemni vod)	električna niska napetost (podzemni vod)
električna niska napetost (nadzemni vod)	električna niska napetost (nadzemni vod)
električna srednja napetost (podzemni vod)	električna srednja napetost (podzemni vod)
električna srednja napetost (nadzemni vod)	električna srednja napetost (nadzemni vod)
električna javna razvedljiva (podzemni vod)	električna javna razvedljiva (podzemni vod)
električna javna razvedljiva (nadzemni vod)	električna javna razvedljiva (nadzemni vod)
telekomunikacijski vod	telekomunikacijski vod
KRS	KRS
plinovod (podzemni vod)	plinovod (podzemni vod)
šifc v silu	šifc v silu
semaforizacija	semaforizacija
parovod	parovod
toplovod	toplovod
namakalni ceškovod	namakalni ceškovod
ogrjevalna	ogrjevalna
drenaža	drenaža
PARA	PARA
H	H

Sprememba: Opis spremembe:		Datum spr.:	Podpis:
		Investitor: Občina Jesenice Cesta železarjev 6 4270 Jesenice	
Ime: mag. DARKO KOČAR, univ. dipl. inž. grad.		Id. št. IZS: G-0567	
Odgovorni projektant: mag. DARKO KOČAR, univ. dipl. inž. grad.		Objekt: POSLOVNA CONA JESENICE: IZGRADNJA KOMUNALNE INFRASTRUKTURE – 2. FAZA	
Odg. projektant/sodelavec: DANKO REPA, univ. dipl. inž. grad.		Vrsta projekta: PZI	
Projektant/izdelovalec: DANKO REPA, univ. dipl. inž. grad.		St. projekta: 15-18	
Vrsta načrta/prikaza: 3.1 NAČRT GRADBENIH KONSTRUKCIJ – CESTA		Merilo: M 1:500	
Risba: SITUACIJA OBSTOJEČIH IN PREDVIDENIH KOMUNALNIH VODOV		St. načrta/prikaza: 15-18-31	
Datum izdelave: SEPTEMBER 2018		St. risbe: 3.1.5.4.3	

Na podlagi ZAKONA O AVTORSKIH IN SORODNIH PRAVICAH (UL RS št. 21/95) podjetje DK-PROTIM d.o.o. uveljavlja materialno avtorsko pravico, zato se dokumentacije ne sme kopirati ali posredovati tretjim osebam oz. kakorkoli uporabiti brez dovoljenja podjetja DK-PROTIM d.o.o.!



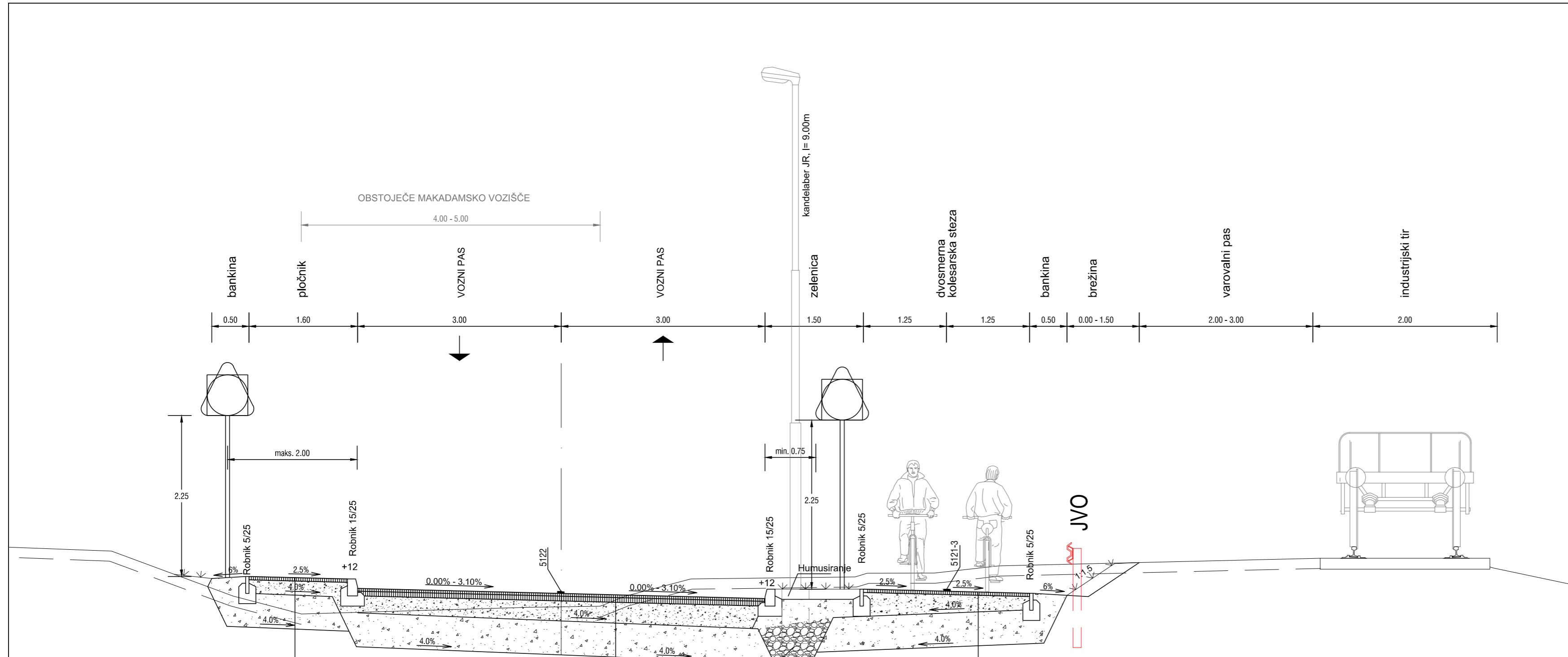


- Bitumenski beton AC 8 surf B70/100 A5, 5 cm
- Tamponski drobljenec TD 32, min 20 cm
- Planum, zbit do nosilnosti (CBR=7%)
- Izboljšava (zmr. odp. mat.) - kamnita greda D 0/64, min. 50 cm
- Nasip zbit do nosilnosti (CBR=5%)
- Obstoječ raščen teren

- Bitumenski beton AC 8 surf B50/70 A3, 4 cm
- Bitudrobir AC 22 base B50/70 A3, 7 cm
- Tamponski drobljenec TD 32, min 25 cm
- Priprava temeljnih tal do nosilnosti (CBR=10%)
- Izboljšava (zmr. odp. mat.) - kamnita greda D 0/64, min. 50 cm
- Nasip zbit do nosilnosti (CBR=5%)
- Obstoječ raščen teren

- Bitumenski beton AC 8 surf B70/100 A5, 5 cm
- Tamponski drobljenec TD 32, min 20 cm
- Planum, zbit do nosilnosti (CBR=7%)
- Izboljšava (zmr. odp. mat.) - kamnita greda D 0/64, min. 50 cm
- Nasip zbit do nosilnosti (CBR=5%)
- Obstoječ raščen teren

Sprememba: Opis spremembe:		Datum spr.:	Podpis:
		DK-ProTim d.o.o. Spodnjevaška pot 36, 2000 Maribor TEL: +386 41 677 987 FAX: +386 2 320 56 41 info@dk-protim.si : www.dk-protim.si	
Odgovorni vodja projekta: mag. DARKO KOČAR, univ. dipl. inž. grad.		Id. št. IZS: G-0567	Investitor: Občina Jesenice Cesta železarjev 6 4270 Jesenice
Odgovorni projektant: mag. DARKO KOČAR, univ. dipl. inž. grad.		G-0567	
Odg. projektant/sodelavec:			
Projektant/izdelovalec: DARKO REPA, univ. dipl. inž. grad.		G-0413	Objekt: POSLOVNA CONA JESENICE: IZGRADNJA KOMUNALNE INFRASTRUKTURE – 2. FAZA
Vrsta načrta/prikaža: 3.1 NAČRT GRADBENIH KONSTRUKCIJ – CESTA		Vrsta projekta: PZI Št. projekta: 15-18	
Risba: KARAKTERISTIČNI PROFIL INDUSTRIJSKE CESTE OD km 0+000 DO km 0+440		Merilo: M 1:50 Datum izdelave: SEPTEMBER 2018	Št. načrta/prikaža: 15-18-31 Št. risbe: 3.1.5.5.1
Na podlagi ZAKONA O AVTORSKIH IN SORODNIH PRAVICAH (UL RS št. 21/95) podjetje DK-PROTIM d.o.o. uveljavlja materialno avtorsko pravico, zato se dokumentacije ne sme kopirati ali posredovati tretjim osebam oz. kakorkoli uporabiti brez dovoljenja podjetja DK-PROTIM d.o.o.!			

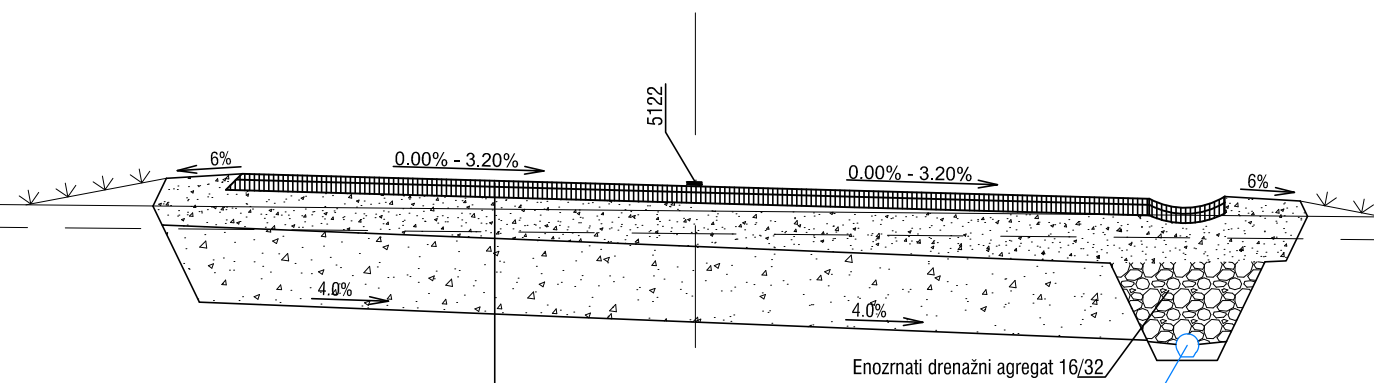
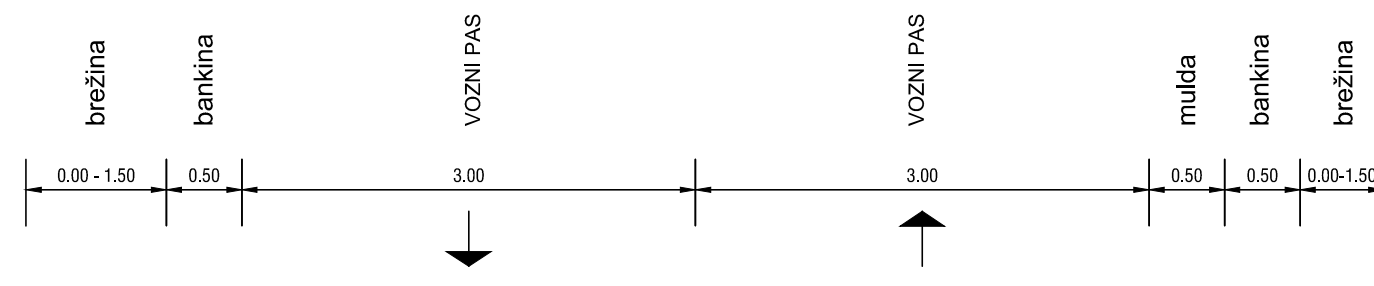


- Bitumenski beton AC 8 surf B70/100 A5, 5 cm
- Tamponski drobljenec TD 32, min 20 cm
- Planum, zbit do nosilnosti (CBR=7%)
- Izboljšava (zmr. odp. mat.) - kamnita greda D 0/64, min. 50 cm
- Nasip zbit do nosilnosti (CBR=5%)
- Obstoječ rašččen teren


- Enoznatni drenažni agregat 16/32
- DK PVC Ø 160
- Bitumenski beton AC 8 surf B50/70 A3, 4 cm
- Bitudrobir AC 22 base B50/70 A3, 7 cm
- Tamponski drobljenec TD 32, min 25 cm
- Priprava temeljnih tal do nosilnosti (CBR=10%)
- Izboljšava (zmr. odp. mat.) - kamnita greda D 0/64, min. 50 cm
- Nasip zbit do nosilnosti (CBR=5%)
- Obstoječ rašččen teren

- Bitumenski beton AC 8 surf B70/100 A5, 5 cm
- Tamponski drobljenec TD 32, min 20 cm
- Planum, zbit do nosilnosti (CBR=7%)
- Izboljšava (zmr. odp. mat.) - kamnita greda D 0/64, min. 50 cm
- Nasip zbit do nosilnosti (CBR=5%)
- Obstoječ rašččen teren

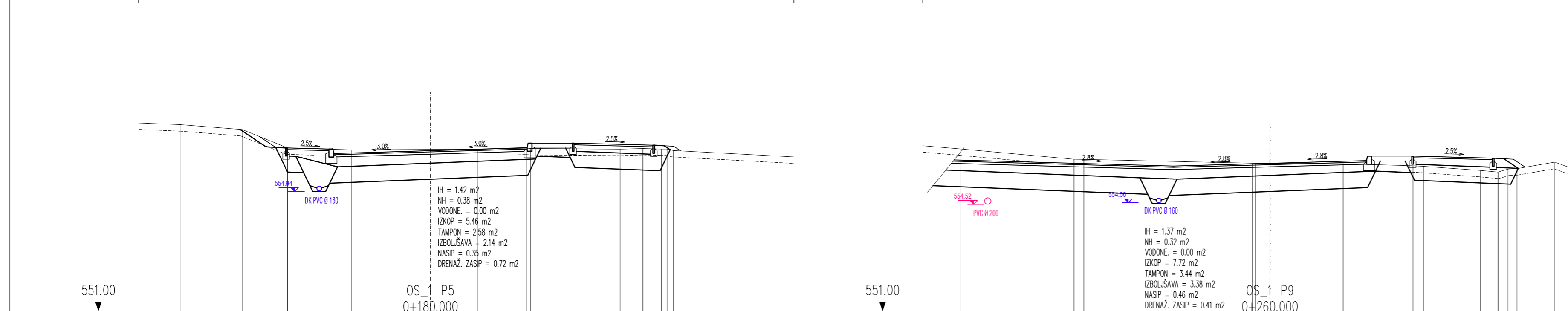
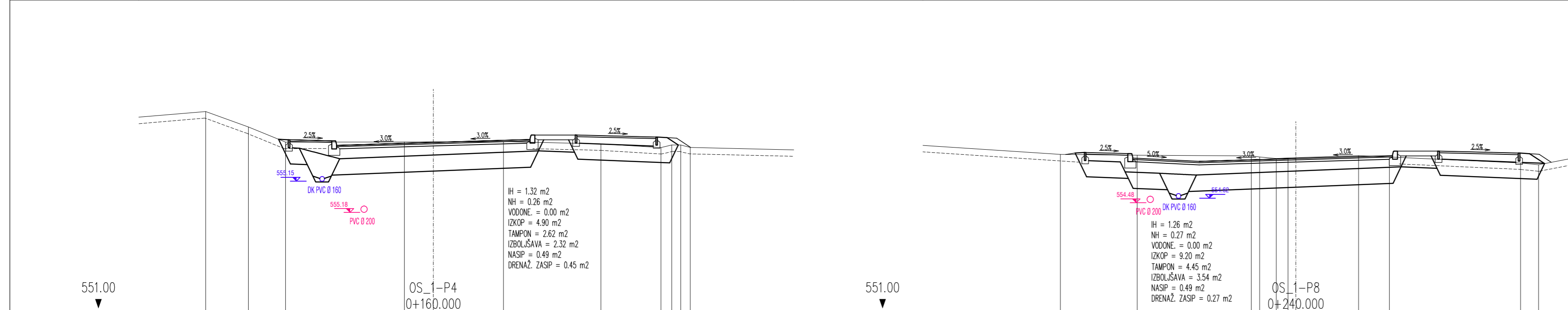
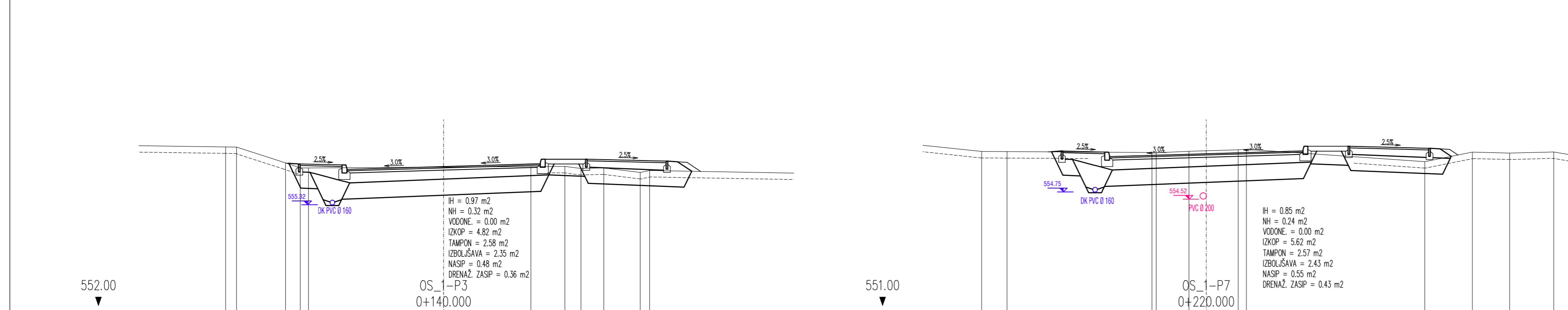
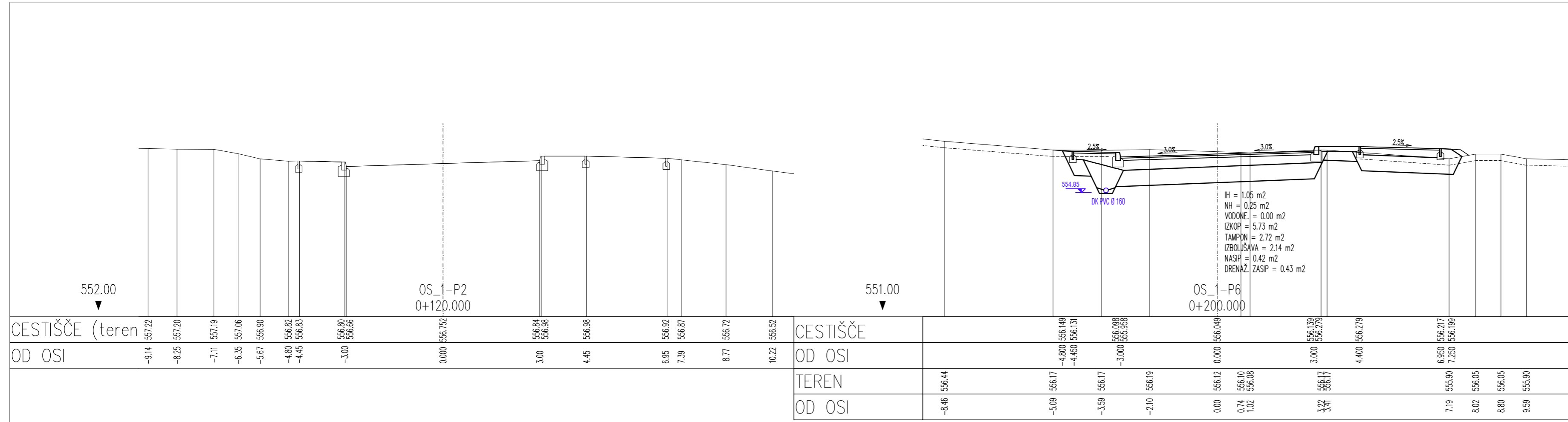
Sprememba:		Opis spremembe:		Datum spr.:	Podpis:
		DK-ProTim d.o.o. Spodnjevaška pot 36, 2000 Maribor TEL: +386 41 677 987 FAX: +386 2 320 56 41 info@dk-protim.si : www.dk-protim.si		Investitor: Občina Jesenice Cesta železarjev 6 4270 Jesenice	
		Ime: _____ Id. št. IZS: _____ Odgovorni vodja projekta: mag. DARKO KOČAR, univ. dipl. inž. grad. G-0567 Odgovorni projektant: mag. DARKO KOČAR, univ. dipl. inž. grad. G-0567 Odg. projektant/sodelavec: _____ Projektant/izdelovalec: DARKO REPA, univ. dipl. inž. grad. G-0413		Objekt: POSLOVNA CONA JESENICE: IZGRADNJA KOMUNALNE INFRASTRUKTURE – 2. FAZA	
Vrsta načrta/prikoza:		3.1 NAČRT GRADBENIH KONSTRUKCIJ – CESTA		Vrsta projekta:	Št. projekta:
				PZI	15-18
Risba:		KARAKTERISTIČNI PROFIL INDUSTRIJSKE CESTE OD km 0+440 DO km 0+864.29		Merilo:	Št. načrta/prikoza:
				M 1:50	15-18-31
				Datum izdelave:	Št. risbe:
				SEPTEMBER 2018	3.1.5.5.2
Na podlagi ZAKONA O AVTORSKIH IN SORODNIH PRAVICAH (UL RS št. 21/95) podjetje DK-PROTIM d.o.o. uveljavlja materialno avtorsko pravico, zato se dokumentacije ne sme kopirati ali posredovati tretjim osebam oz. kakorkoli uporabiti brez dovoljenja podjetja DK-PROTIM d.o.o.!					



- Bitumenski beton AC 8 surf B50/70 A3, 4 cm
- Bitudrobir AC 22 base B50/70 A3, 7 cm
- Tamponski drobljenec TD 32, min 25 cm
- Priprava temeljnih tal do nosilnosti (CBR=10%)
- Izboljšava (zmr. odp. mat.) - kamnita greda D 0/64, min. 50 cm
- Nasip zbit do nosilnosti (CBR=5%)
- Obstoječ raščen teren

Sprememba:		Opis spremembe:		Datum spr.:		Podpis:	
 DK-ProTim d.o.o. Spodnjevaška pot 36, 2000 Maribor TEL: +386 41 677 987 FAX: +386 2 320 56 41 info@dk-protim.si : www.dk-protim.si				Investitor: Občina Jesenice Cesta železarjev 6 4270 Jesenice			
Odgovorni vodja projekta:		mag. DARKO KOČAR, univ. dipl. inž. grad.		G-0567		Objekt:	
Odgovorni projektant:		mag. DARKO KOČAR, univ. dipl. inž. grad.		G-0567		POSLOVNA CONA JESENICE: IZGRADNJA KOMUNALNE INFRASTRUKTURE – 2. FAZA	
Odg. projektant/sodelavec:							
Projektant/izdelovalec:		DARKO REPA, univ. dipl. inž. grad.		G-0413			
Vrsta načrta/prikaza:				Vrsta projekta:		Št. projekta:	
3.1 NAČRT GRADBENIH KONSTRUKCIJ – CESTA				PZI		15-18	
Risba:				Merilo:		Št. načrta/prikaza:	
KARAKTERISTIČNI PROFIL PREČNE CESTE C				M 1:50		15-18-31	
				Datum izdelave:		Št. risbe:	
				SEPTEMBER 2018		3.1.5.5.3	

Na podlagi ZAKONA O AVTORSKIH IN SORODNIH PRAVICAH (UL RS št. 21/95) podjetje DK-PROTIM d.o.o. uveljavlja materialno avtorsko pravico, zato se dokumentacije ne sme kopirati ali posredovati tretjim osebam oz. kakorkoli uporabiti brez dovoljenja podjetja DK-PROTIM d.o.o.!



Sprememba: Opis spremembe: Datum apr.: Podpis:

DK-proTIM DK-ProTim d.o.o. Spodnjevoška pot 36, 2000 Maribor
 TEL: +386 41 677 987
 FAX: +386 2 320 56 41
 info@dk-protim.si : www.dk-protim.si

Investitor: Občina Jesenice, Cesta Železarjev 6, 4270 Jesenice

Objekt: POSLOVNA CONA JESENICE: IZGRADNJA KOMUNALNE INFRASTRUKTURE - 2. FAZA

Odgovorni vodja projekta: mag. DARKO KOČAR, univ. dipl. inž. grad. G-0567

Odgovorni projektant: mag. DARKO KOČAR, univ. dipl. inž. grad. G-0567

Odg. projektant/sodelavec:

Projektant/izdelovalec: DARKO REPA, univ. dipl. inž. grad. G-0413

Vista načrta/prikaza: 3.1 NAČRT GRADBENIH KONSTRUKCIJ - CESTA

Ime: id. št. IZS:

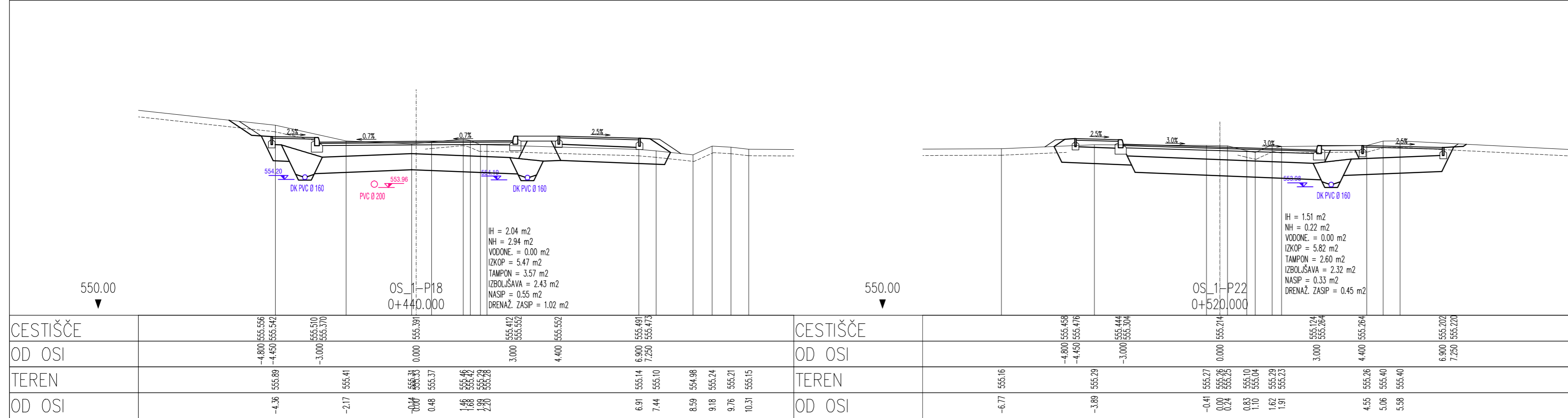
St. projekta: PZI 15-18

St. načrta/prikaza: M 1:100 15-18-31

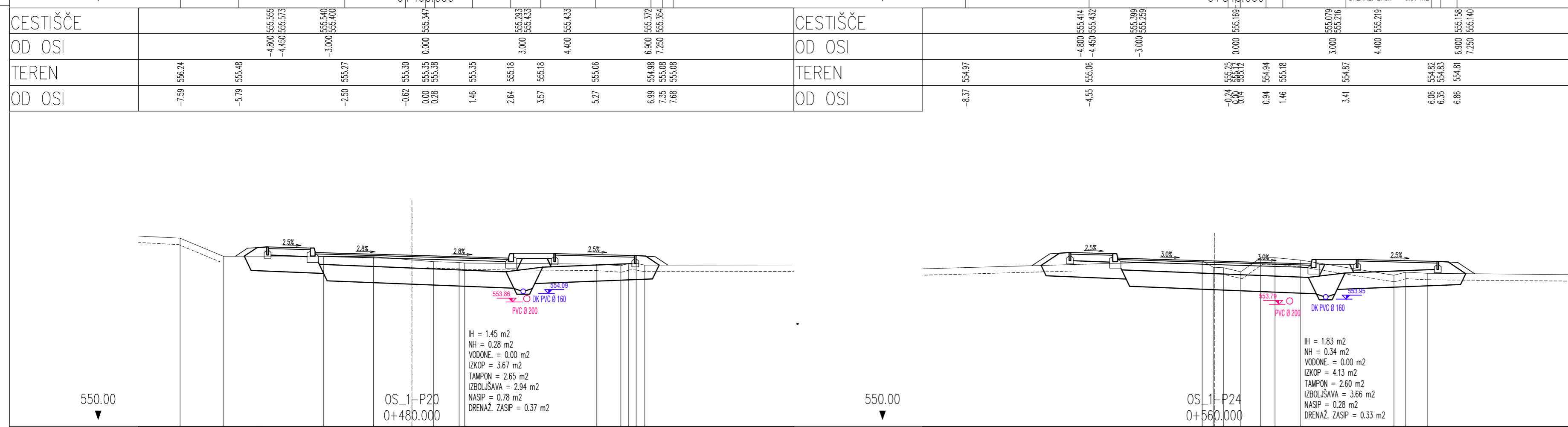
St. risaba: Datum izdelave: SEPTEMBER 2018 3.1.5.6.1

Risaba: INDUSTRIJSKA CESTA PREČNI PROFILI OD P2 DO P9

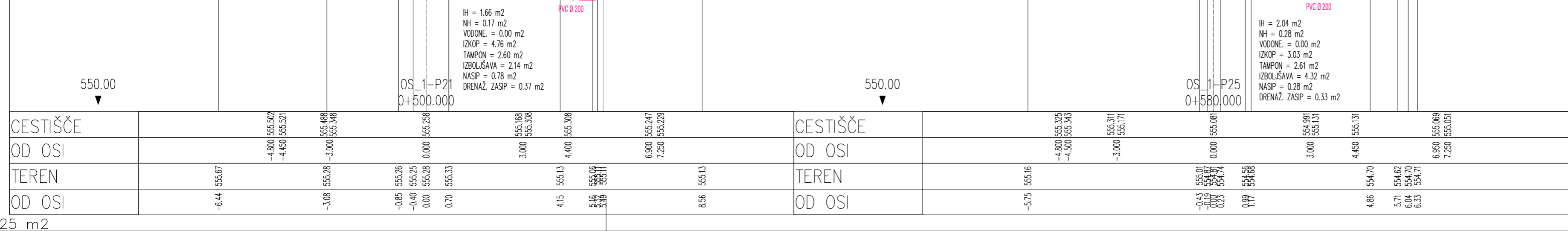
Na podlagi ZAKONA O AVTORSKIH IN SRODNIH PRAVICAH (UL RS št. 21/95) podjetje DK-PROTIM d.o.o. uveljavlja materialno avtorsko pravico, zato se dokumentacije ne sme kopirati ali posredovati tretjim osebam oz. kakorkoli uporabiti brez dovoljenja podjetja DK-PROTIM d.o.o.



CESTIŠČE OD OSI	TEREN OD OSI	CESTIŠČE OD OSI	TEREN OD OSI
-4.800 555.536 -4.450 555.542 -3.000 555.570 0.000 555.591 0.000 555.591 0.48 555.57 1.48 555.46 1.89 555.29 2.20 555.28 3.00 555.552 4.400 555.552	-4.38 555.69 -2.17 555.41 0.48 555.57 0.48 555.57 1.48 555.46 1.89 555.29 2.20 555.28 6.91 555.14 7.44 555.10 8.59 554.98 9.18 554.24 9.76 555.21 10.31 555.15	-4.800 555.468 -4.450 555.476 -3.000 555.504 0.000 555.524 0.000 555.524 -0.44 555.27 0.00 555.26 0.83 555.10 1.10 555.04 1.67 555.29 1.91 555.23 3.00 555.524 4.400 555.524	-4.77 555.16 -3.89 555.29 -0.44 555.27 0.00 555.26 0.83 555.10 1.10 555.04 1.67 555.29 1.91 555.23 4.55 555.26 5.06 555.40 5.58 555.40



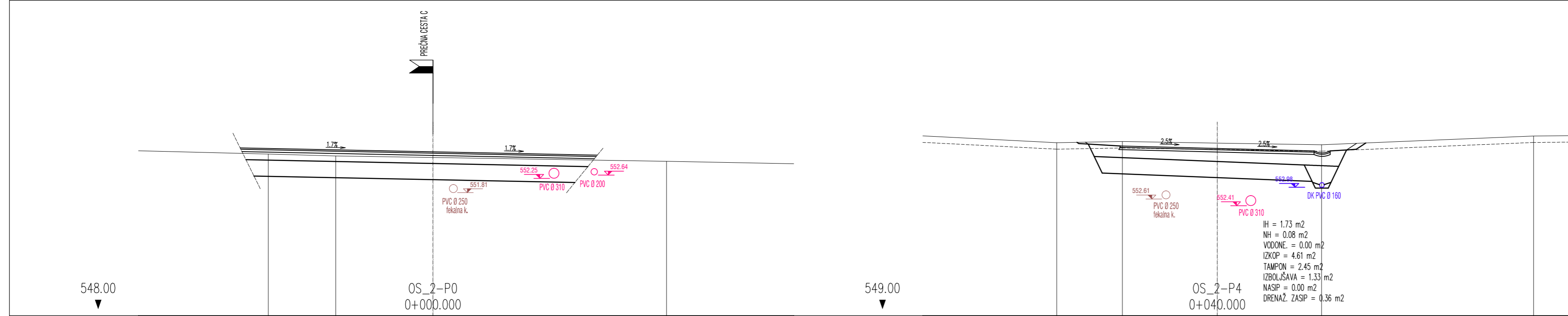
CESTIŠČE OD OSI	TEREN OD OSI	CESTIŠČE OD OSI	TEREN OD OSI
-4.800 555.655 -4.450 555.573 -3.000 555.540 0.000 555.341 0.000 555.293 3.000 555.433 4.400 555.433	-7.59 555.24 -5.79 555.48 -2.50 555.27 -0.62 555.30 0.00 555.35 0.28 555.38 1.46 555.35 2.64 555.18 3.57 555.18 5.27 555.06 6.99 554.98 7.25 555.08 7.86 555.08	-4.800 555.414 -4.450 555.432 -3.000 555.259 0.000 555.169 0.000 555.218 3.000 555.218 4.400 555.218	-0.37 554.97 -4.55 555.06 -0.24 555.25 0.04 554.94 1.46 555.18 3.41 554.87 6.05 554.87 6.35 554.83 6.86 554.81



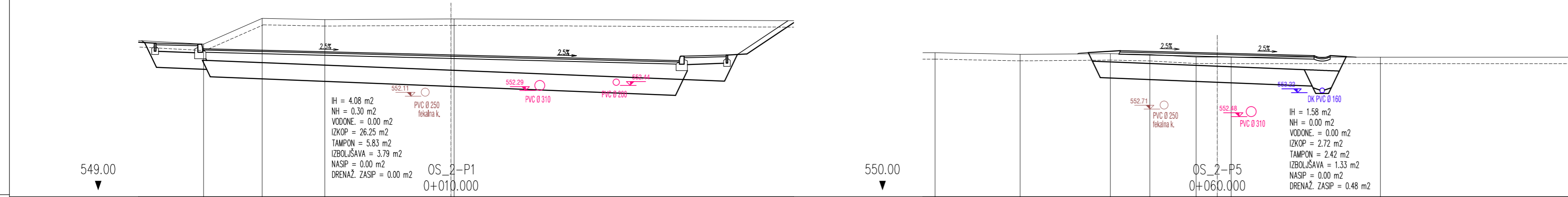
CESTIŠČE OD OSI	TEREN OD OSI	CESTIŠČE OD OSI	TEREN OD OSI
-4.800 555.502 -4.450 555.521 -3.000 555.488 0.000 555.288 0.000 555.288 0.70 555.33 3.000 555.308 4.400 555.308	-6.44 555.67 -3.08 555.28 -0.85 555.26 -0.40 555.25 0.70 555.33 4.15 555.13 5.18 554.96 5.49 555.11 8.56 555.13	-4.800 555.305 -4.450 555.343 -3.000 555.171 0.000 555.081 0.000 555.081 -0.43 555.07 0.00 554.97 0.23 554.74 0.79 554.68 3.000 555.131 4.400 555.131	-5.75 555.16 -4.800 555.305 -4.450 555.343 -3.000 555.171 0.000 555.081 -0.43 555.07 0.00 554.97 0.23 554.74 0.79 554.68 4.86 554.70 5.71 554.62 6.04 554.70 6.33 554.71 6.90 555.089 7.250 555.051

Sprememba: Opis spremembe:		Datum apr.:	Podpis:
		DK-ProTim d.o.o. Spodnjevaška pot 36, 2000 Maribor TEL: +386 41 677 987 FAX: +386 2 320 56 41 info@dk-protim.si : www.dk-protim.si	
Invešitor: Občina Jesenice Cesta Železovje 6 4270 Jesenice		Objekt: POSLOVNA CONA JESENICE: IZGRADNJA KOMUNALNE INFRASTRUKTURE – 2. FAZA	
Odgovorni vodja projekta: mag. DARKO KOČAR, univ. dipl. inž. grad. G-0567		Id. št. izs.: G-0567	
Odgovorni projektant: mag. DARKO KOČAR, univ. dipl. inž. grad. G-0567		Id. št. izs.: G-0567	
Odgov. projektant/sodelavec:		Id. št. izs.: G-0413	
Projektant/Izdelovalec: DARKO REPA, univ. dipl. inž. grad. G-0413		Id. št. izs.: G-0413	
Vsta načrta/prikaža:		Vsta projekta:	
3.1 NAČRT GRADBENIH KONSTRUKCIJ – CESTA		PZI:	
Ribca:		M 1:100	
INDUSTRIJSKA CESTA PREČNI PROFILI OD P18 DO P25		St. načrta/prikaža:	
Datum izdelave:		St. ribca:	
SEPTEMBER 2018		3.1.5.6.3	

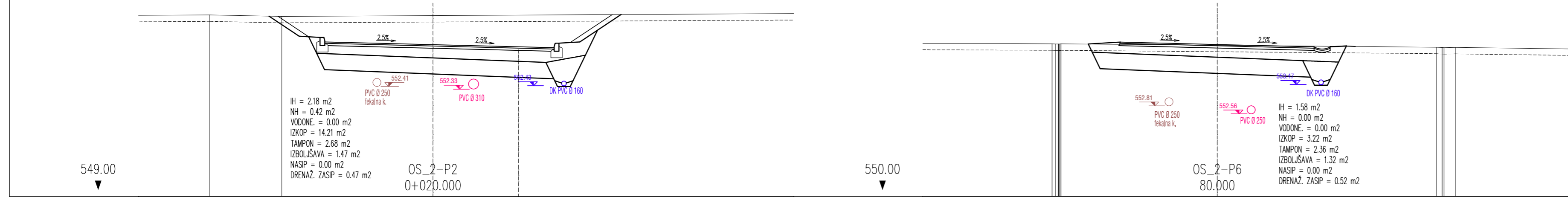
Na podlagi ZAKONA O AVTORSKIH IN SORODNIH PRAVICAH (UL RS št. 21/95) podjetje DK-PROTIM d.o.o. uveljavlja materialno avtorsko pravico, zato se dokumentacije ne sme kopirati ali posredovati tretjim osebam oz. kakorkoli uporabiti brez dovoljenja podjetja DK-PROTIM d.o.o.



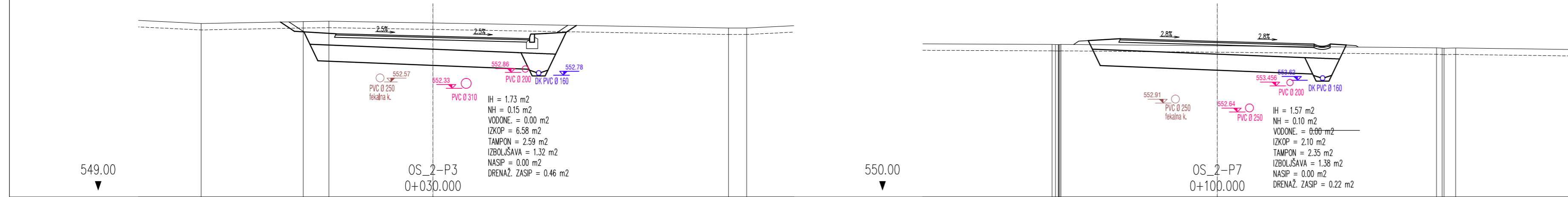
CESTIŠČE								CESTIŠČE						
OD OSI		-4,90	3,00	5,00	3,00	4,90		OD OSI		-4,00	3,00	5,00	3,00	4,00
TEREN		553,00	552,95	552,90	553,00	552,96	552,78	TEREN		554,36	554,39	554,34	554,10	554,12
OD OSI		-5,11	-3,01	0,00	3,00	7,25		OD OSI		-4,98	-2,94	0,00	3,23	9,81



CESTIŠČE								CESTIŠČE						
OD OSI		-3,00	3,00	3,40	0,00	3,00	5,50	7,00	8,80	OD OSI		-4,00	3,00	5,00
TEREN		553,77	553,76	553,64	553,38	553,34	553,29	553,22	553,32	554,46	554,41	554,43	554,50	554,40
OD OSI		-7,67	-5,86	-3,91	0,00	3,00	7,00	8,80	5,06	-8,75	-6,11	-3,31	-2,09	-0,66

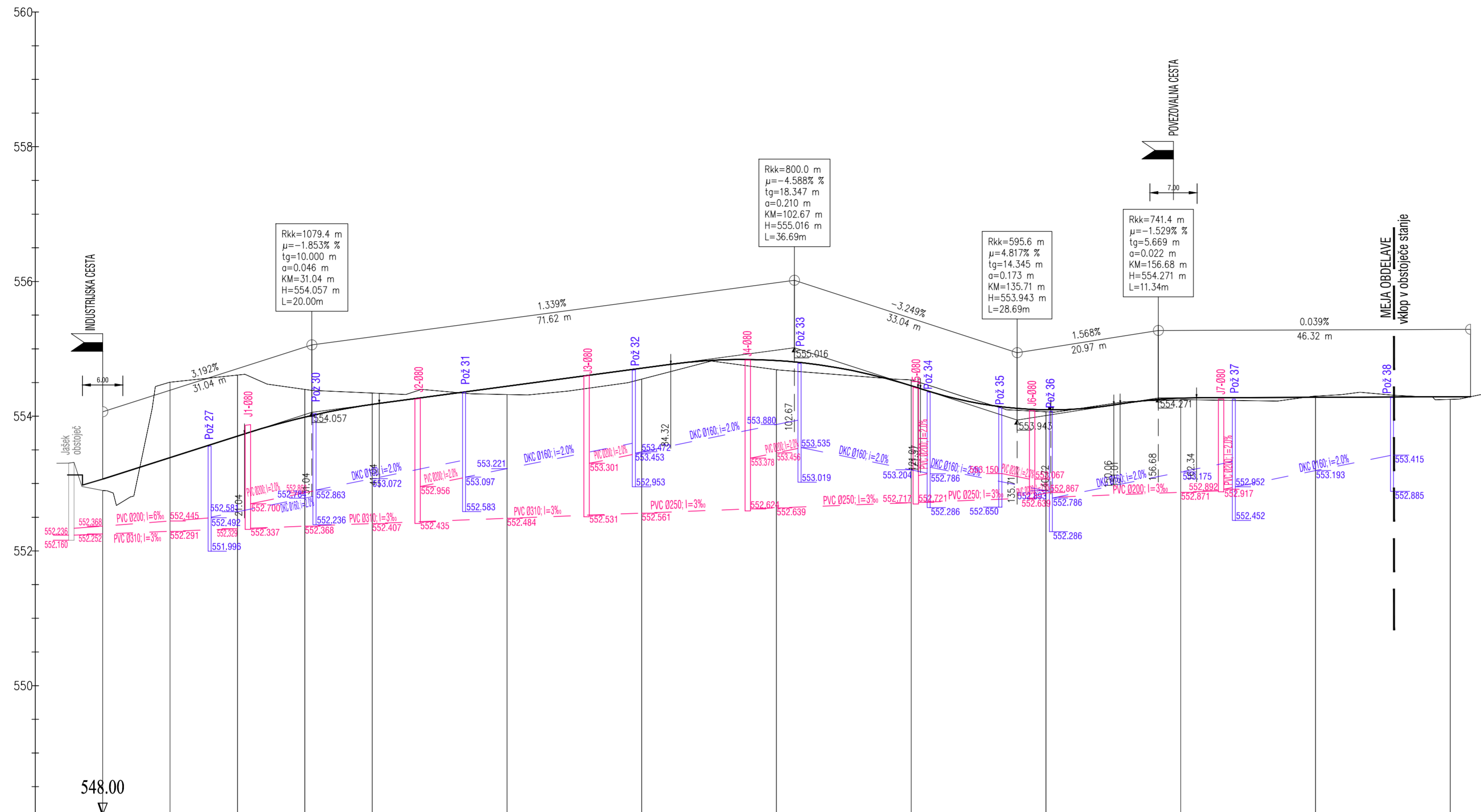


CESTIŠČE								CESTIŠČE						
OD OSI		-3,00	3,00	3,70	0,00	3,70	4,20	OD OSI		-4,00	3,00	5,00	4,00	6,00
TEREN		554,63	554,58	554,61	553,70	553,74	553,74	554,75	554,78	554,69	554,71	554,68	554,62	
OD OSI		-6,83	-4,68	0,00	3,70	4,20		OD OSI		-5,00	-3,00	0,00	6,00	7,39



CESTIŠČE								CESTIŠČE						
OD OSI		-4,02	-3,22	0,00	3,00	3,83		OD OSI		-4,00	3,00	5,00	4,00	6,00
TEREN		554,38	554,44	554,45	554,96	554,92	554,92	554,74	554,74	554,69	554,67	554,74	554,74	
OD OSI		-7,18	-4,02	-3,22	0,00	9,17	9,73	OD OSI		-5,00	-3,00	0,00	6,00	7,39

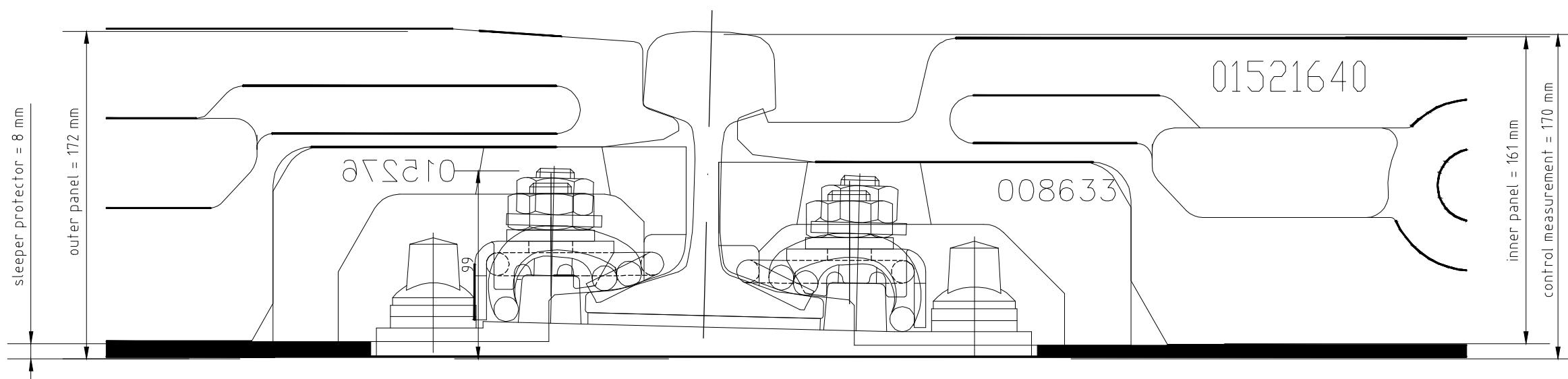
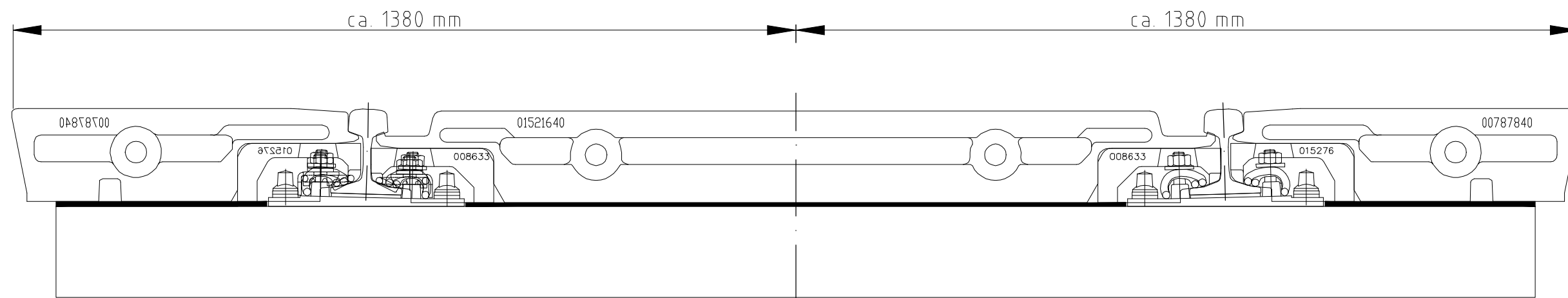
Sprememba:		Opis spremembe:		Datum spr.:		Podpis:	
				DK-ProTim d.o.o. Spodnjevaška pot 36, 2000 Maribor TEL: +386 41 677 987 FAX: +386 2 320 56 41 info@dk-protim.si : www.dk-protim.si			
Invešitor: Občina Jesenice Cesta Železovjev 6 4270 Jesenice				Objekt: POSLOVNA CONA JESENICE: IZGRADNJA KOMUNALNE INFRASTRUKTURE – 2. FAZA			
Odgovorni vodja projekta:		mag. DARKO KOČAR, univ. dipl. inž. grad.		G-0567		Ime:	
Odgovorni projektant:		mag. DARKO KOČAR, univ. dipl. inž. grad.		G-0567		id. št. IZS:	
Odgovorni projektant/izdelovalec:		DARKO REPA, univ. dipl. inž. grad.		G-0413		Vrsta projekta:	
Vrsta načrta/prikaza:				3.1 NAČRT GRADBENIH KONSTRUKCIJ – CESTA		St. projekta:	
Ribar:				PREČNA CESTA C PREČNI PROFILI OD PO DO P7		St. načrta/prikaza:	
Datum izdelave:				SEPTEMBER 2018		St. risbe:	
Na podlagi ZAKONA O AVTORSKIH IN SRODNIH PRAVICAH (UL RS št. 21/95) podjetje DK-PROTIM d.o.o. uveljavlja materialno avtorsko pravico, zato se dokumentacije ne sme kopirati ali posredovati tretjim osebam oz. kakorkoli uporabiti brez dovoljenja podjetja DK-PROTIM d.o.o.							



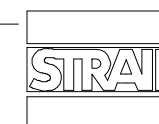
VP OS_2
M 1:500/50

PROFIL	OS_2-P0	10.00	OS_2-P1	10.00	OS_2-P2	10.00	OS_2-P3	10.00	OS_2-P4	20.00	OS_2-P5	20.00	OS_2-P6	20.00	OS_2-P7	20.00	OS_2-P8	20.00	OS_2-P9	20.00	OS_2-P10	20.00	OS_2-P11	20.00	OS_2-P12	20.00
STACIONAŽA	0+000.00		0+010.00		0+020.00		0+030.00		0+040.00		0+060.00		0+080.00		0+100.00		0+120.00		0+140.00		0+160.00		0+180.00		0+200.00	
KOTE TERENA	552.90		554.50		554.61		554.40		554.34		554.45		554.55		554.69		554.54		554.07		554.24		554.30		554.25	
KOTE NIVELETE	553.07		553.39		553.70		553.99		554.18		554.45		554.71		554.83		554.45		554.09		554.27		554.28		554.29	
PREME IN KRIVINE	Prema d=112.26											R=200.00 d=34.15				Prema d=58.74										
VZDOLŽNI NAKLONI	3.192% 21.04m				1.339% 43.27m				-3.249% 0.36m				1.568% 0.95m				0.039% 40.65m									
PREČNI NAGIBI (ds=dsrel*bv)	2.50% 20.00 dsrel=0.035%												3.20% 20.00 dsrel=-0.035%				3.20% 20.00 dsrel=0.035%									

Sprememba:	Opis spremembe:	Datum spr.:	Podpis:
		DK-ProTim d.o.o. Spodnjevaška pot 36, 2000 Maribor TEL: +386 41 677 987 FAX: +386 2 320 56 41 info@dk-protim.si : www.dk-protim.si	
Investitor: Občina Jesenice Cesta železarjev 6 4270 Jesenice		Objekt: POSLOVNA CONA JESENICE: IZGRADNJA KOMUNALNE INFRASTRUKTURE - 2. FAZA	
Odgovorni vodja projekta: mag. DARKO KOČAR, univ. dipl. inž. grad.	Id. št. IZS: G-0567	Vrsta projekta: PZI	
Odgovorni projektant: mag. DARKO KOČAR, univ. dipl. inž. grad.	G-0567	St. projekta: 15-18	
Odg. projektant/sodelavec: DARKO REPA, univ. dipl. inž. grad.	G-0413	Merilo: M 1:500/50	
Projektant/izdelovalec: DARKO REPA, univ. dipl. inž. grad.	G-0413	St. načrta/prikaza: 15-18-31	
Vrsta načrta/prikaza: 3.1 NAČRT GRADBENIH KONSTRUKCIJ - CESTA		Datum izdelave: SEPTEMBER 2018	
Vrsta risbe: VZDOLŽNI PROFIL PREČNE CESTE C		St. risbe: 3.1.5.7.3	
Na podlagi ZAKONA O AVTORSKIH IN SORODNIH PRAVICAH (UL RS št. 21/95) podjetje DK-PROTIM d.o.o. uveljavlja materialno avtorsko pravico, zato se dokumentacije ne sme kopirati ali posredovati tretjim osebam oz. kakorkoli uporabiti brez dovoljenja podjetja DK-PROTIM d.o.o.			



Slovenia	
gauge	1435mm
flange groove	75mm
cover plate	standard



products

inner panel	01521640
outer panel	00787840
outer panel T-kerbstone	00845140
special panel	01106651
inner filler block	00863300
outer filler block	01527601
filler block for special panel	01106401
sleeper protector	8 mm

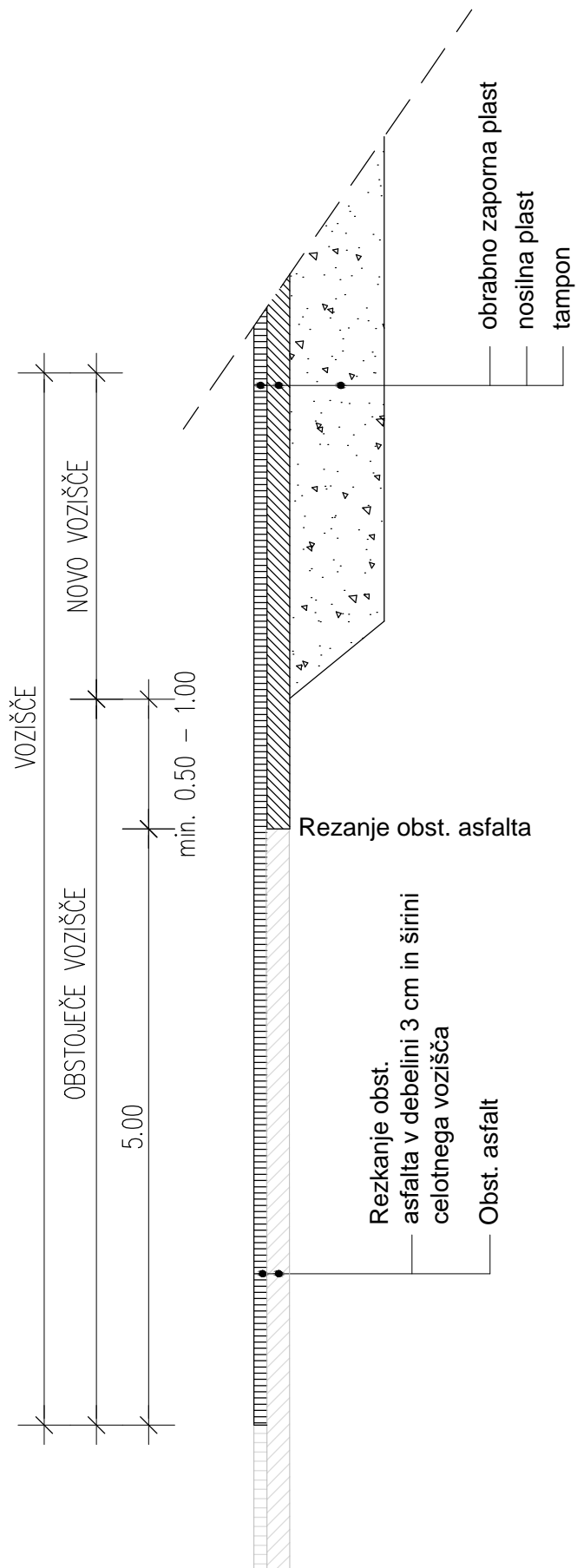
technical data

rail	S49
sleeper	wood
isolation	6mm
fastening	base plate 1:40 kpo6/kpo9 o. Skl2 o. Skl 3 o. Skl 12 o. Skl 18
sleeper spacing	600mm

Dieses Dokument wurde datentechnisch erstellt und ist auch ohne Originalunterschrift gültig.	Freimaßtoleranz ISO 2768 mittel	Entwurf	Maßstab: ohne	Position: -	Menge: -
			-	-	-
		Datum	Aufbauübersicht S49 - wood		
	Bearbeitet	09.12.04			
	Geprüft				
	Freigabe				
			013979-05		
Nr.	Änderungen	Datum	Name	Dateiname:	Blatt:
					-
					Plotdatum
					-

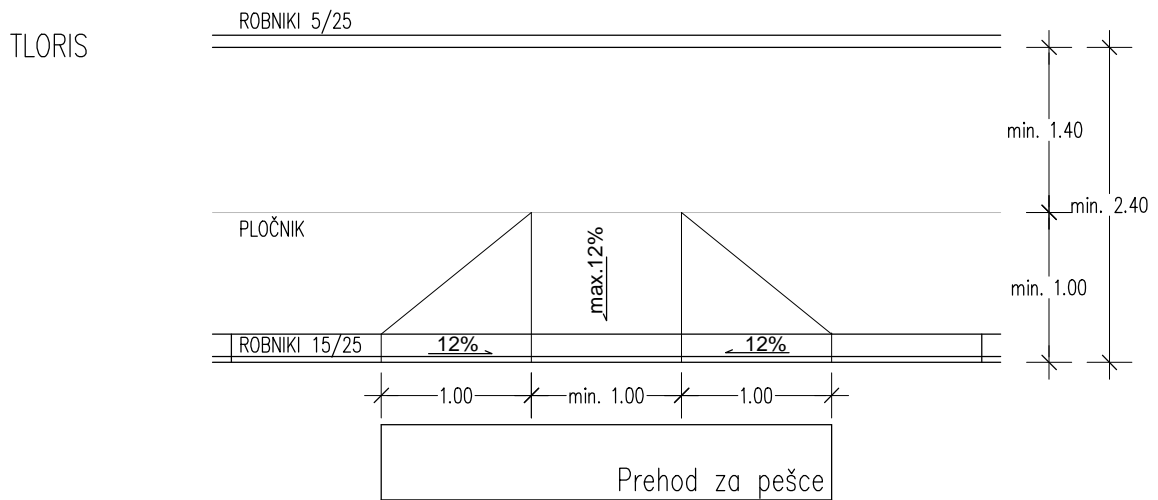


DETAJL IZVEDBE STIKA MED OBSTOJEČIM IN NOVIM ASFALTOM

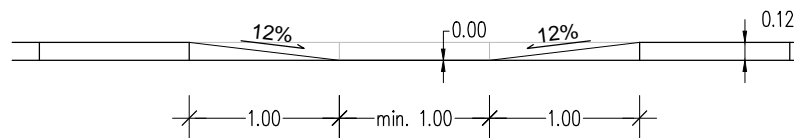


IZVEDBA PREHODA S PLOČNIKA NA CESTO S POGLABLJANJEM ROBNIKA

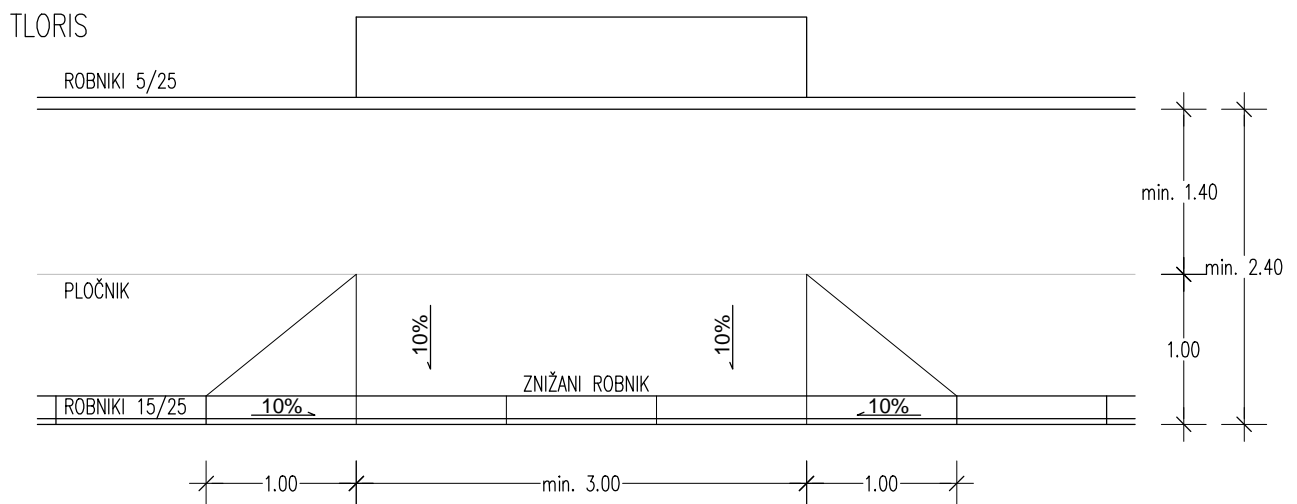
IZVEDBA ZNIŽANEGA ROBNIKA ZA INVALIDE IN OTROŠKE VOZIČKE



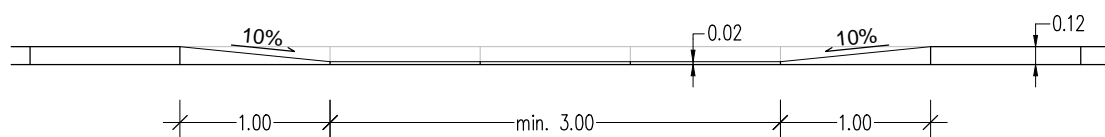
VZDOLŽNI PREREZ



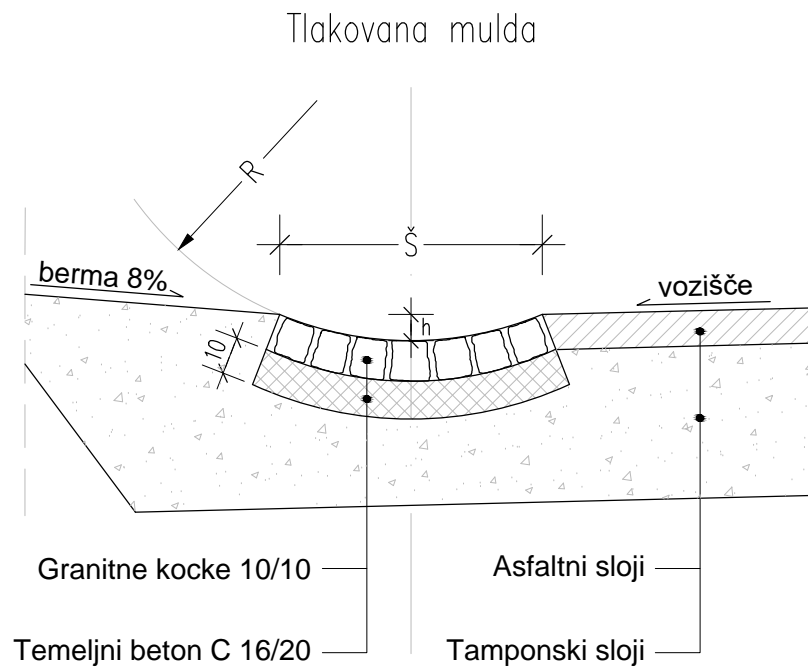
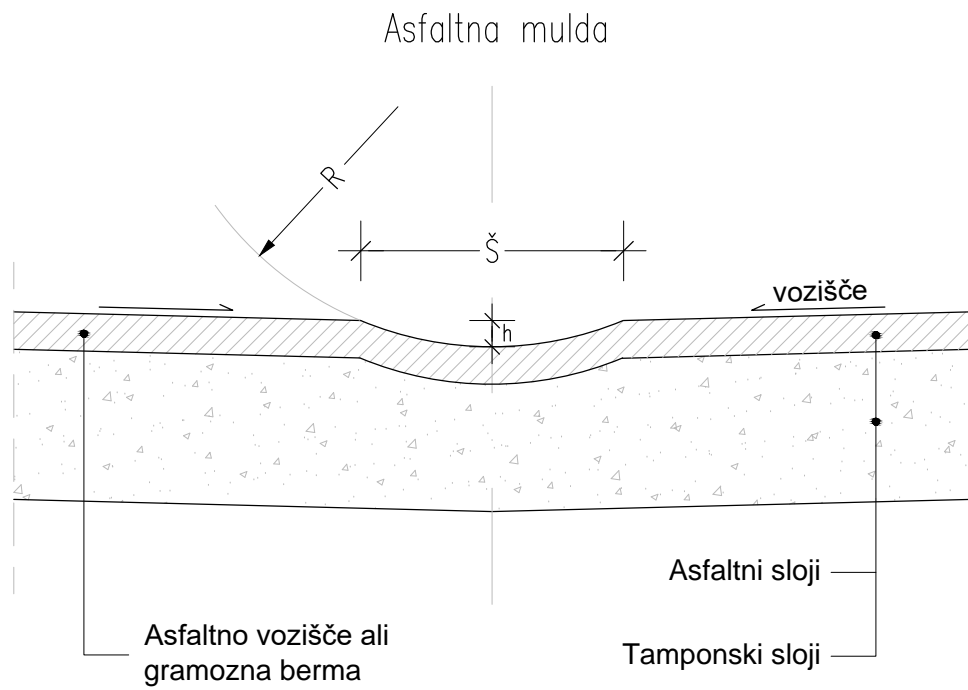
PREHOD PRIKLJUČKA ZA AVTOMOBILE PREKO PLOČNIKA



VZDOLŽNI PREREZ

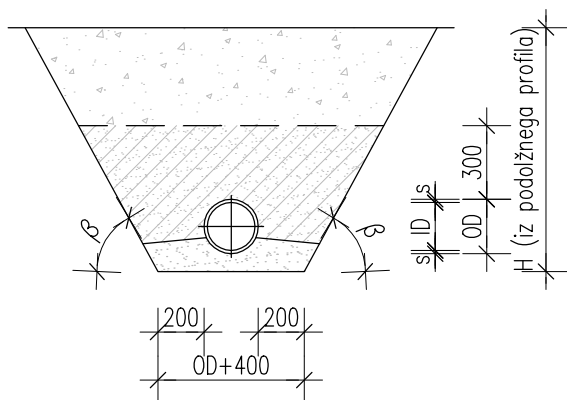


POVOZNA MULDA



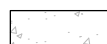
š	h	R
cm	cm	cm
50	5	62
60	6	75
70	7	87
80	8	100
100	10	130

DETAJL POLAGANJA PVC CEVI



Legenda:

$\beta = 0^\circ - 90^\circ$



Nasut material iz izkopa



Nabit prod in lomljenec po tabeli



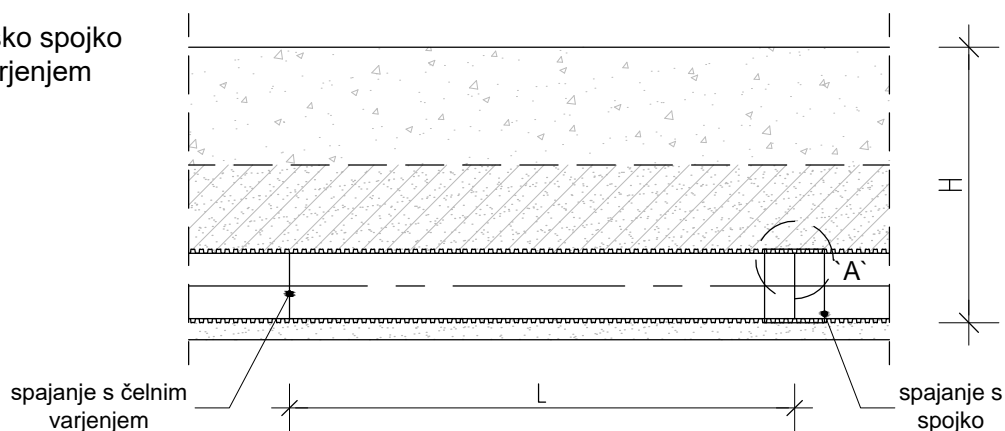
Nasut prod ali lomljenec

DN (mm)	Velikost zrn (mm)	
	Prod	Lomljenec
< 200	22	16
200-600	32	16

Za utrjevanje gradbene jame veljajo določila SIST EN 1610. Če stopnja zgoščenosti v projektu ni posebej predpisana, mora znašati najmanj 92% standardnega Proctorja. Tako zbit material uporabimo za pripravo posteljice, podbijanje cevi ob bokih in do višine 30cm nad cevjo. Material iz izkopa se lahko uporabi le če v celoti ustreza zahtevam projekta, se da utrditi in ne vsebuje materialov, škodljivih za cev.

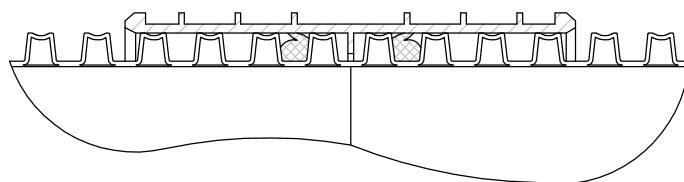
SPAJANJE CEVI

- z dvostransko spojko
- s čelnim varjenjem



DN	ID	s	L
mm	mm	mm	m
160	138	11	6.0
200	176	12	6.0
250	216	17	6.0 ali 12.0
315	271	22	
400	343	28.5	
500	427	36.4	
630	535	47.5	
800	678	60	
1000	851	74	

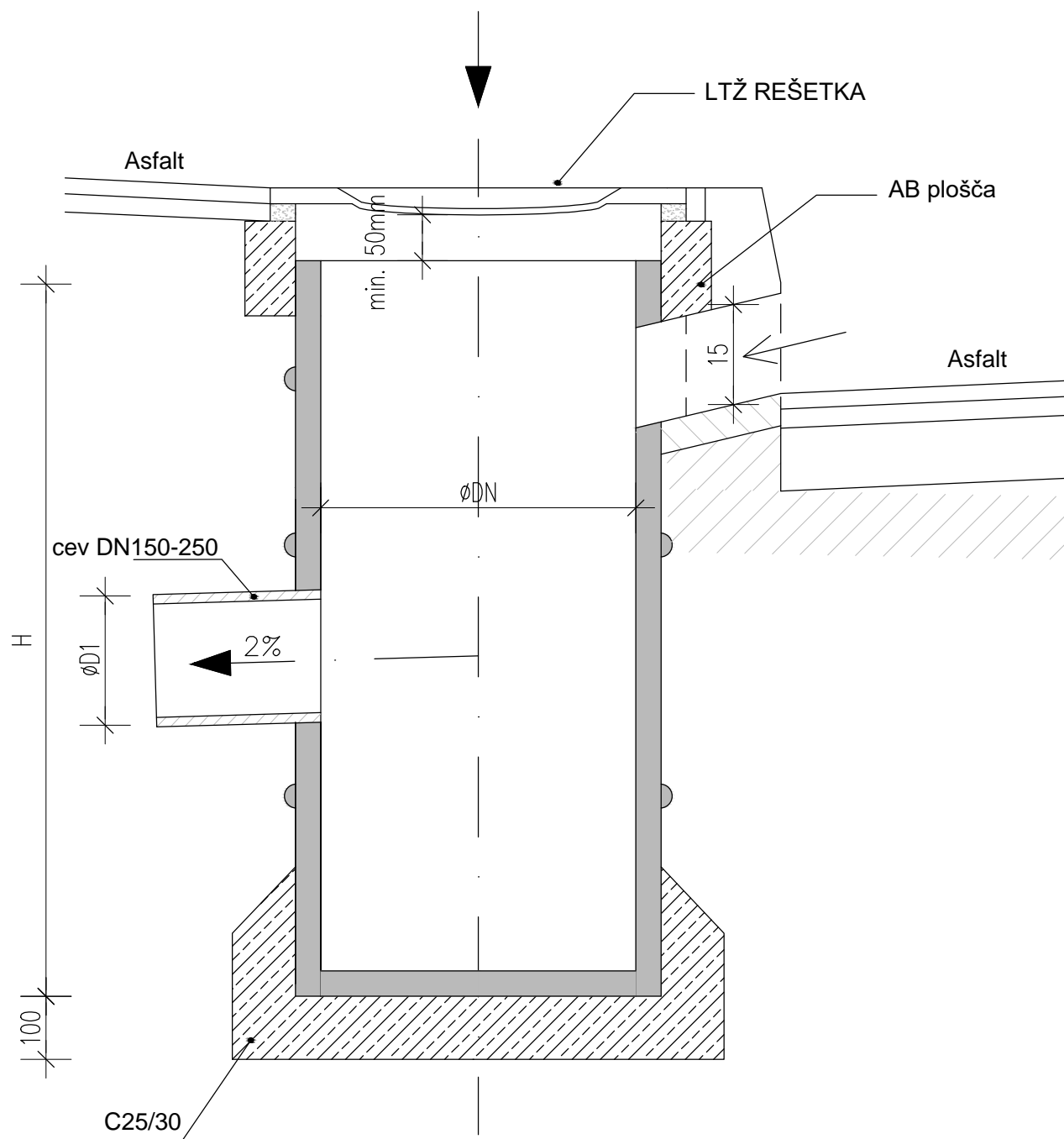
DETAJL 'A' SPAJANJA S SPOJKO



Namestitev spojke:

- spojno mesto na cevi in spojka se očisti nečistoč
- med prva dva rebra na cevi se vstavi tesnilo
- spoj se namaže z brez kislinasto mastjo
- spojko se pazljivo potisne na cev

CESTNI POŽIRALNIK PE z vtokom pod cestiščem



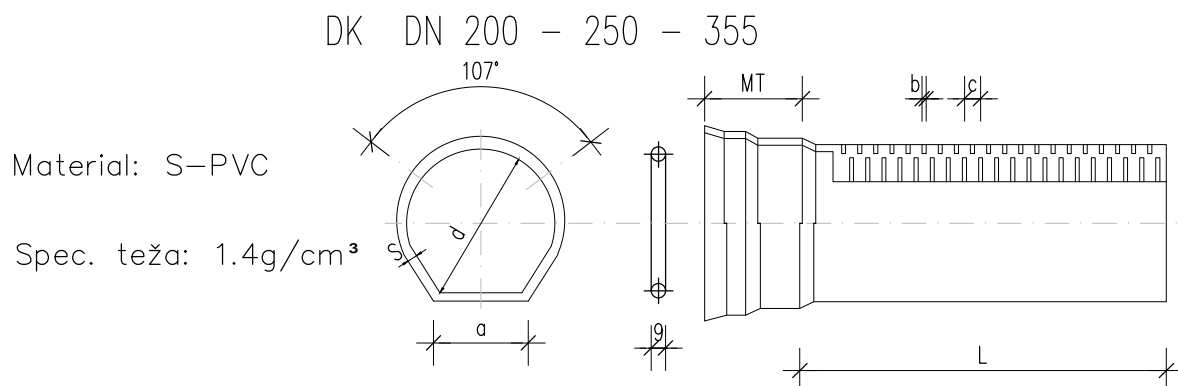
DN	Naziv cevi
mm	
400	PE DN400
500	PE DN500
625	PE DN625

DETAJL DRENAŽNO KANALIZACIJSKIH CEVI

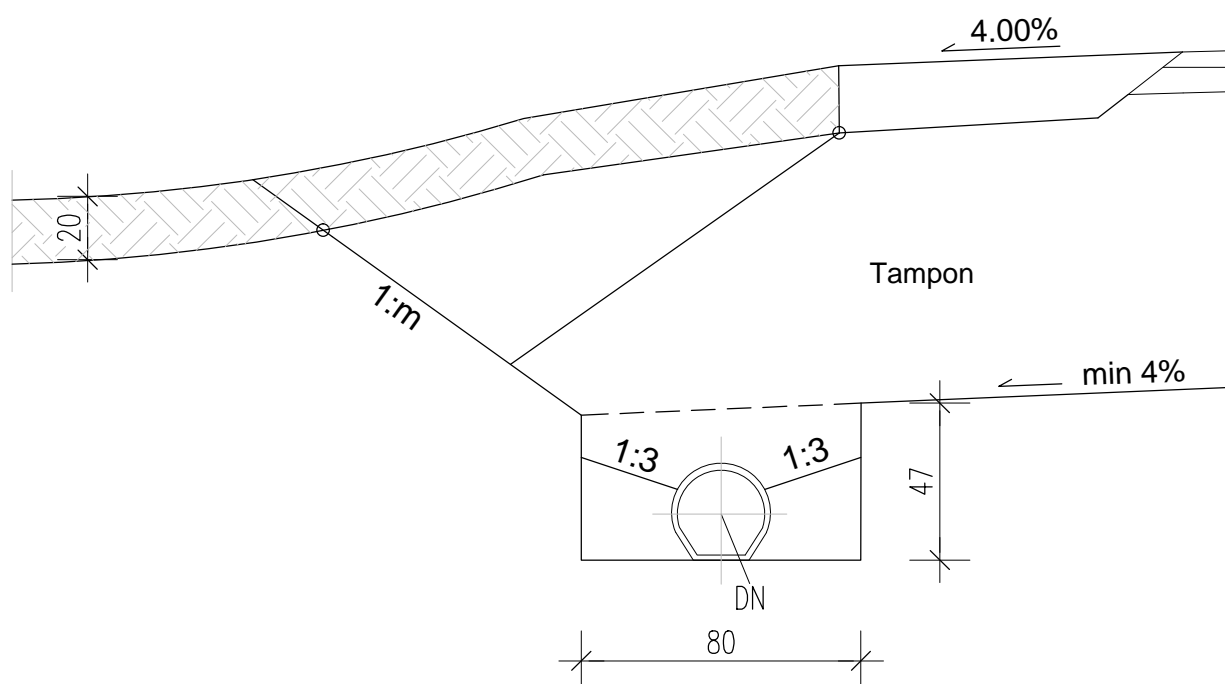
Imajo širšo uporabnost, ker z njimi istočasno opravljamo dve funkciji:

- odvajamo površinsko vodo z vozišč
- drenažno odvodnjavamo cestno telo in okolno zemljišče.

V povezavi obeh funkcij se kaže poenostavitev kompleksnega sistema odvodnjavanja (kanalizacija in drenaža), ter s tem zmanjšanje gradbenih stroškov.



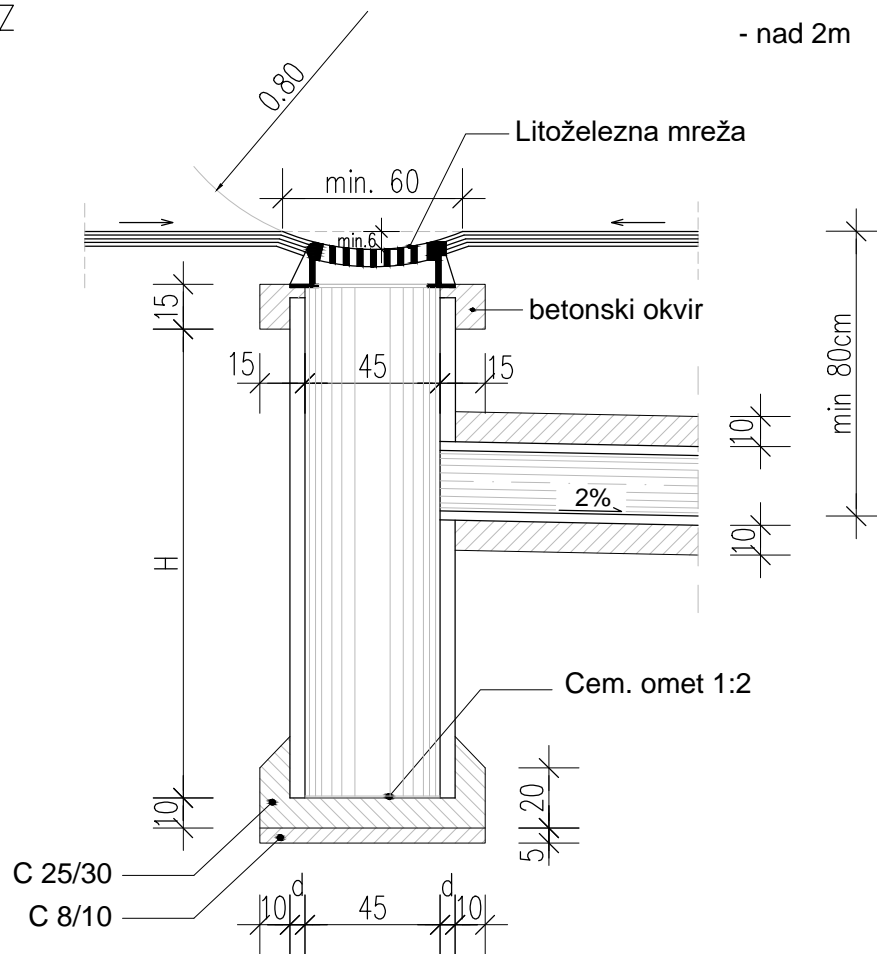
DN cevi	d	s	a	b	c	MT	L mm	S cm ²	mass kg/m
200	192,6	3,7	115	1,0	22	147	5.000	296	3,8
250	260	4,4	149	1,0	22	147	5.000	507	5,8
355	341	5,5	206	1,0	22	147	5.000	945	9,9



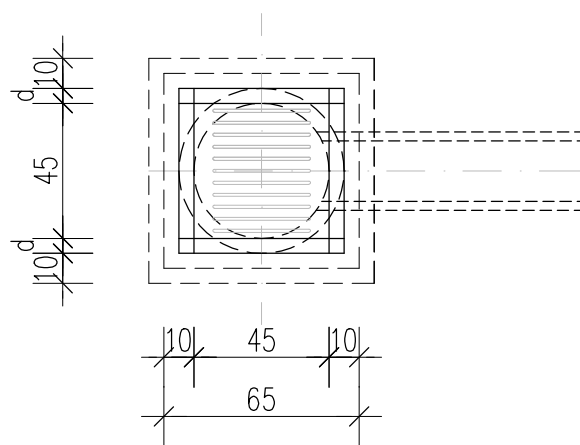
CESTNI POŽIRALNIK Ø 45cm, M=1:25

Cestni požiralnik Ø 45cm za odvodnjavanje z mulde, globine: - do 1m
 - 1 do 2m
 - nad 2m

Prerez



Tloris



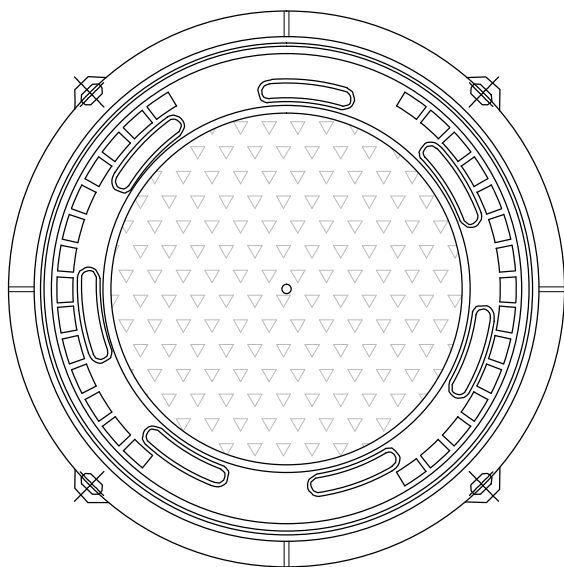
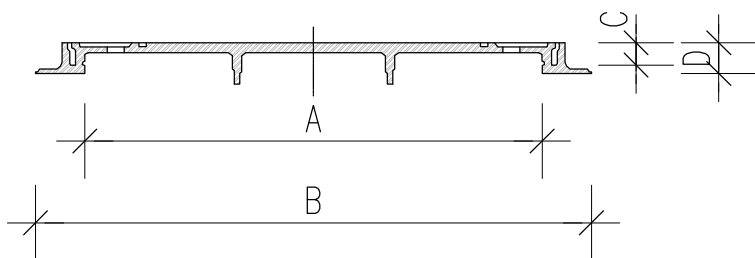
ŠIFRA	MATERIAL ZA [m']			
	GLOBINA	PODL.BET.C8/10	BET.C25/30	CEV
	[m]	[m ³]	[m ³]	[kom]
44 111	do 1m	0.038	0.052	1
44 112	1 do 2m	0.038	0.152	1 - 2
44 113	nad 2m	0.038	0.152	> 2.5

G.151.10

KANALSKI POKROV IN OKVIR Ø 600

B125, EN124, art. 601 (LIVAR)

NODULARNA IZVEDBA (DUCTILE)



Glede morebitnih
nejasnosti pri
montaži, se je treba
obrniti na proizvajalca.
Glede napisa se
posvetovati s proizvajalcem.

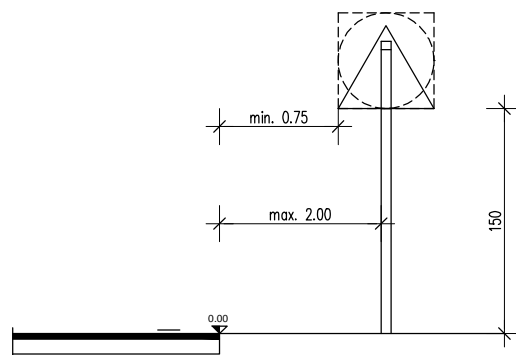
Možen napis:
KANALIZACIJA

Uporaba:
**ZELENICE, PLOČNIKI, PEŠPOTI, KOLESARSKE
STEZE, PARKIRIŠČA ZA OSEBNA VOZILA**

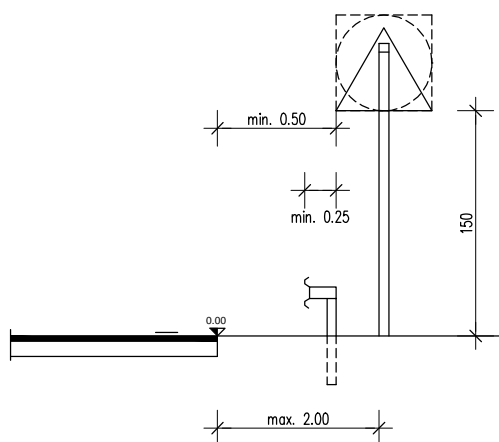
RAZRED	NOSILNOST	A	B	C	D	MASA
B	125kN	601	738	28	39	39kg

.G.151.11

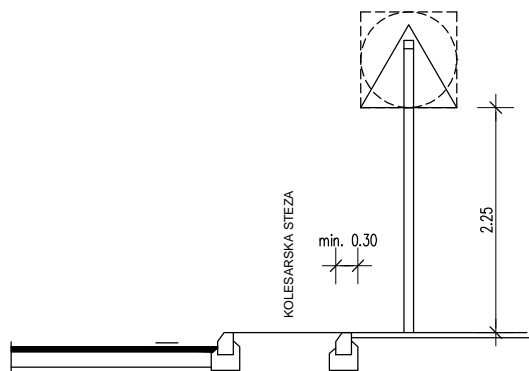
POSTAVITEV PROMETNIH ZNAKOV



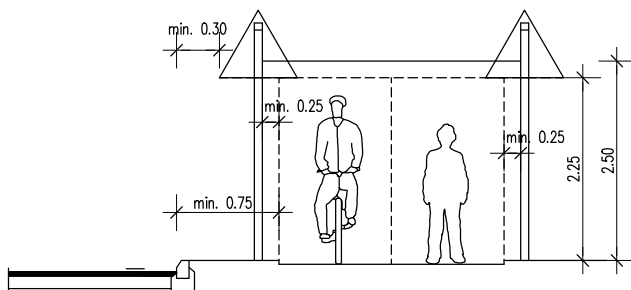
POSTAVITEV ZNAKOV PRI
VARNOSTNI OGRAJI



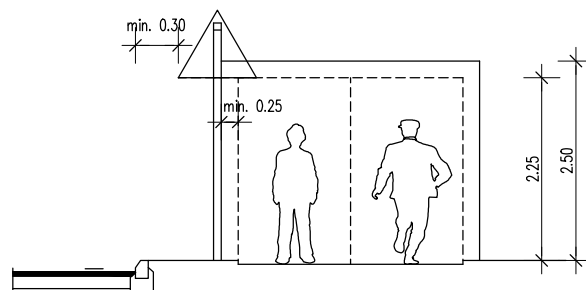
POSTAVITEV ZNAKOV OB
KOLESARSKI STEZI



POSTAVITEV ZNAKOV OB
KOLESARSKI ALI KOMBINIRANI
KOLESARSKO-PEŠ STEZI

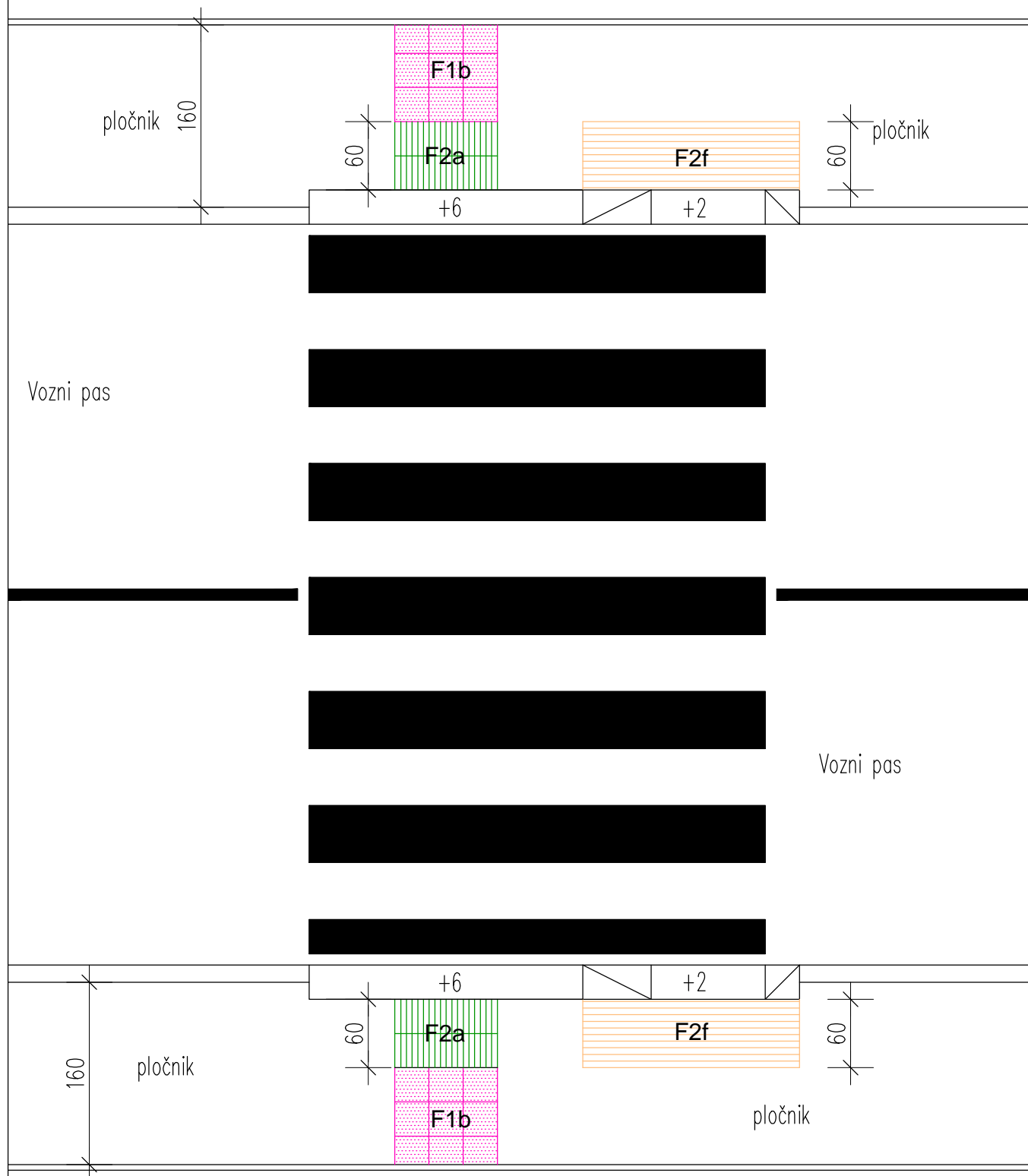


POSTAVITEV ZNAKOV OB
HODNIKU ZA PEŠCE



MERE SO V METRIH

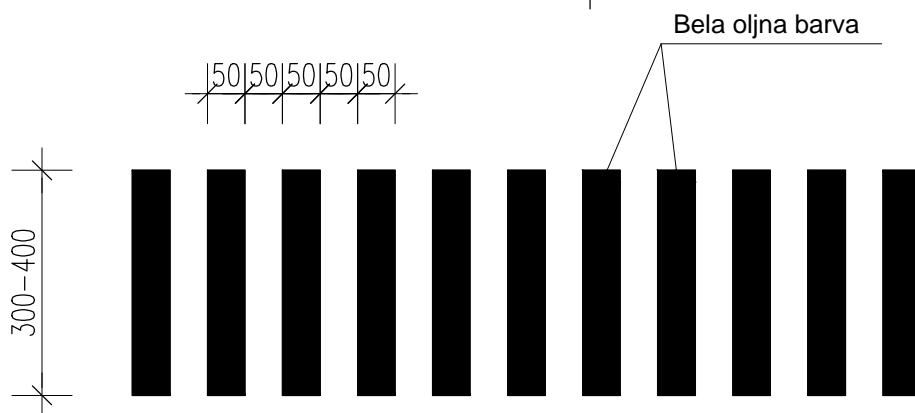
ZAZNAMOVANI PREHOD ZA PEŠCE Z OZNAČABAMI ZA INVALIDE IN SLABOVIDNE



F1b: Opozorilne oznake 3 vrste čepastih plošč 30/30/8 bele barve
F2a: smerne oznake – 2 liniji rebrastih plošč 30/30/8 bele barve
F2f: Zaporne oznake – 2 liniji rebrastih plošč 30/30/8 bele barve

ZAZNAMOVANI PREHOD ZA PEŠČE IN KOLESARJE NA VOZIŠČU

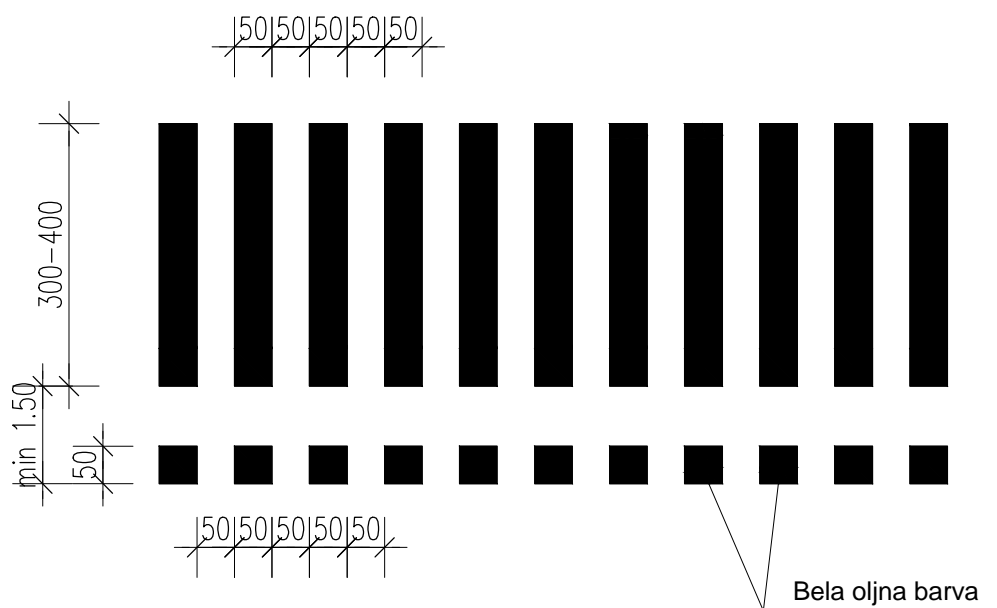
Prehod za pešce



Prehodi za pešce se označijo, če na določenem mestu znašajo prehodi:

- najmanj 400 vozil/h ali
- najmanj 300 pešcev/h ali
- če to zahtevajo varnostni razlogi

Prehod za pešce in kolesarje

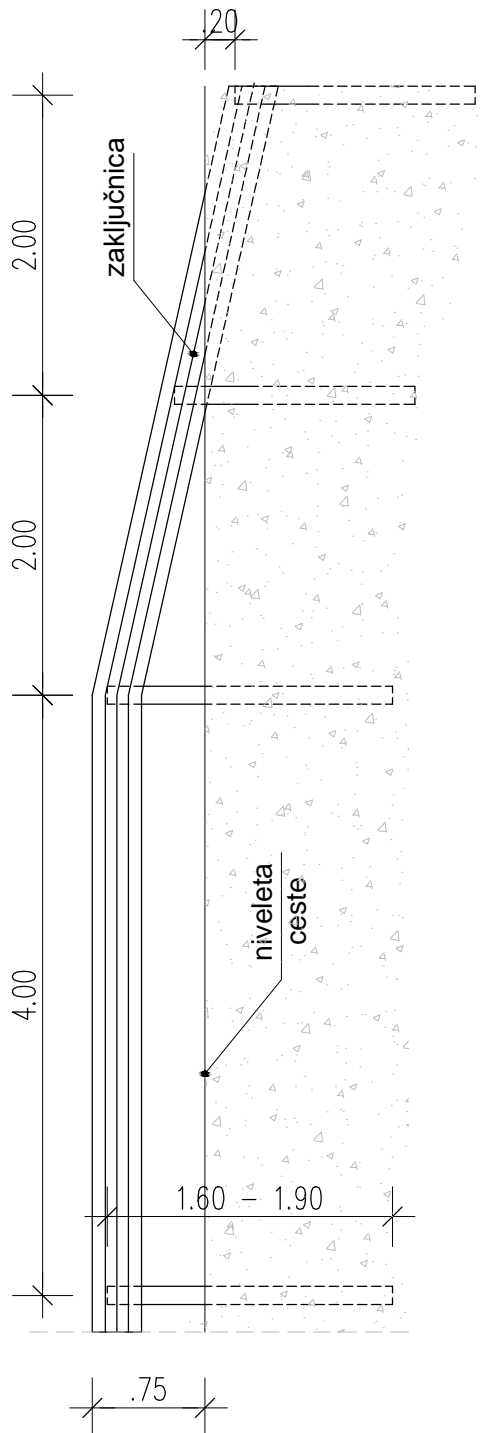


Širine kolesaraskih stez:

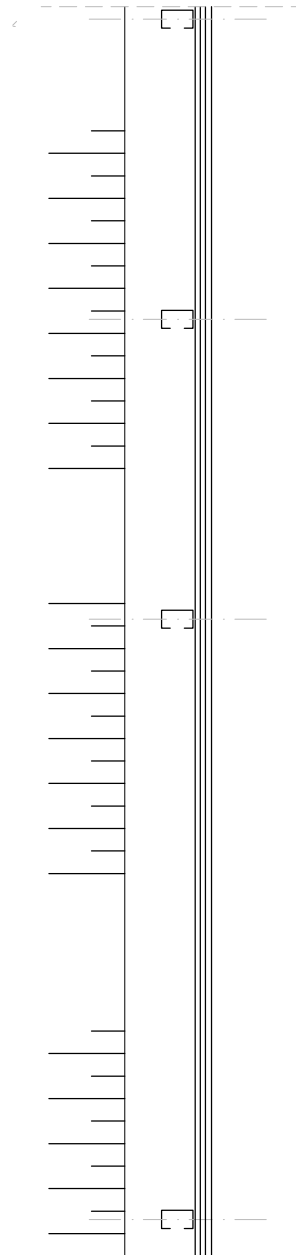
- enosmerne najmanj 1.50m
- dvosmerne najmanj 3.00m

JEKLENA ODBOJNA OGRAJA montaža na bankini

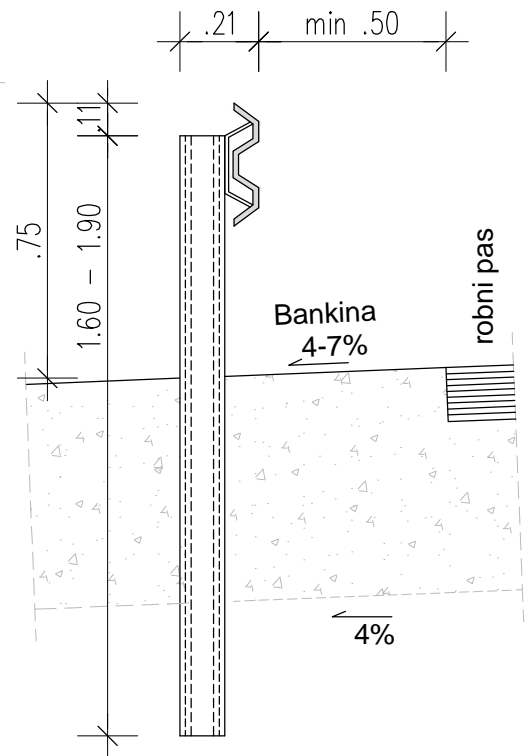
Vzdolžni rez M=1:50



Tloris M=1:50



Prečni prerez M=1:20



Tloris M=1:20

